

Реле давления

PS-5-2

ПРИМЕНЕНИЕ

Предназначено для автоматического включения и выключения водяных электронасосов. Устанавливается в напорной магистрали, размыкает и замыкает цепь подачи электричества на насос в зависимости от величины давления воды в точке подключения.

ЭКСПЛУАТАЦИОННЫЕ ОГРАНИЧЕНИЯ

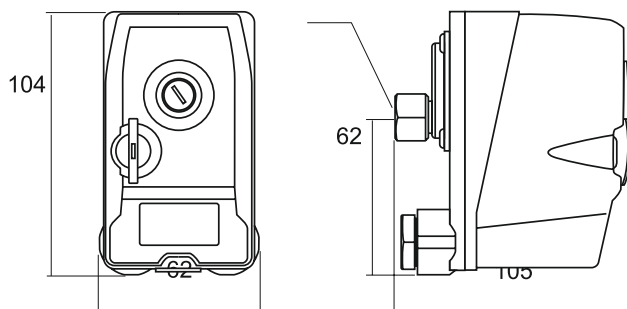
- Напряжение - до 250В
- Номинальный ток при прямом подключении - до 16А
- Температура воды - до +60°C
- Класс защиты прибора - IP44

КОНСТРУКТИВНЫЕ ОСОБЕННОСТИ

- Диапазон регулировки давления - 1-5 атм
- Резьбовое соединение - внутренняя резьба 1/4" (фиксированная или вращающаяся гайка)
- Укомплектовано ключом для регулировки (дизайн запатентован)
- Серебряные контакты для уменьшения искрения и увеличения срока службы
- Исполнение не взрывозащищенное. Не предназначено для установки и эксплуатации во взрывоопасной среде



1/4"



Hydro-PROTECTOR HP-04E

ПРИМЕНЕНИЕ

Предназначено для автоматического выключения водяных электронасосов в случае падения давления в системе ниже установленного уровня. Основное применение - защита насоса от работы без воды. Устанавливается в напорной магистрали.

ЭКСПЛУАТАЦИОННЫЕ ОГРАНИЧЕНИЯ

- Напряжение - до 250В
- Номинальный ток при прямом подключении - до 16А
- Температура воды - до +50°C
- Класс защиты прибора - IP44

КОНСТРУКТИВНЫЕ ОСОБЕННОСТИ

- Диапазон регулировки давления - 0,05-0,4 атм
- Резьбовое соединение - наружная резьба 1/4"
- Серебряные контакты для уменьшения искрения и увеличения срока службы
- Исполнение не взрывозащищенное. Не предназначено для установки и эксплуатации во взрывоопасной среде
- Укомплектовано кабелями

