

РАСШИФРОВКА НАИМЕНОВАНИЯ МОДИФИКАЦИИ МОДЕЛИ

AUTO ADB 60 (H)

1

2

3

4

1. Насосная станция с гидроаккумулятором
2. Вихревой поверхностный насос
3. Максимальный напор в метрах водяного столба
4. Компактная насосная станция с гидроаккумулятором объемом 2 литра
5. Насосная станция с реле защиты от «сухого хода»



ТИП

Поверхностные моноблочные насосы с одним рабочим колесом вихревого типа.



ПРИМЕНЕНИЕ

Для перекачивания чистой холодной пресной воды из колодцев, скважин, открытых водоемов и т.п. с глубиной залегания воды не более 7м. Могут использоваться для повышения давления воды, поступающей в насос самотеком (например, из центральной системы водоснабжения). Предназначены для бытового применения.

Отличительными особенностями вихревых насосов серии ADB являются небольшие габариты и вес, ценовая доступность, хорошие напорные характеристики.



ЭКСПЛУАТАЦИОННЫЕ ОГРАНИЧЕНИЯ

Температура перекачиваемой воды: от 1 до +60°C

Температура окружающей среды: от 1 до +40°C

Максимально допустимое давление в корпусе 8 атм.

Максимальный линейный размер твердых частиц в воде: 100мкм

Манометрическая высота всасывания не более 7м



КОНСТРУКТИВНЫЕ ОСОБЕННОСТИ И МАТЕРИАЛЫ

Электродвигатель:

- асинхронный двухполюсный
- питание от 1-фазной сети 220В, 50Гц
- с конденсатором
- встроенный термopредохранитель
- изоляция класс «В»
- класс защиты IP44
- коэффициент мощности COSФ при номинальной нагрузке 0,98
- охлаждение воздушное внешним вентилятором

Насосная часть:

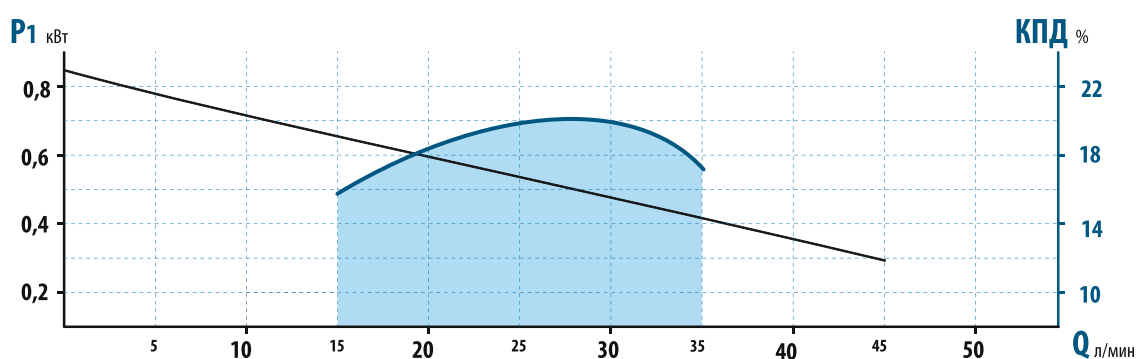
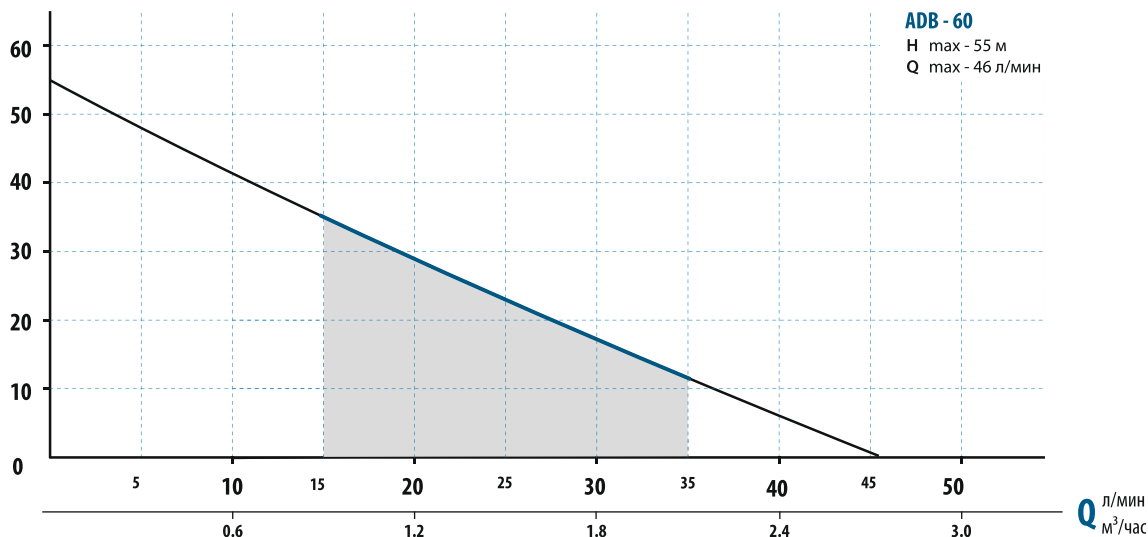
- корпус насоса и суппорт - чугун + вставка из латуни
- рабочее колесо - латунь
- вал насосной части - нержавеющая сталь AISI 304
- механическое уплотнение вала - керамика/графит/NBR



КОМПЛЕКТАЦИЯ НАСОСНЫХ СТАНЦИЙ

- Гидроаккумулятор 18л / 19л
- Реле давления РМ-5
- Латунный соединительный штуцер (5-тиводной)
- Гибкая подводка - 450, 500мм
- Манометр в нержавеющем корпусе

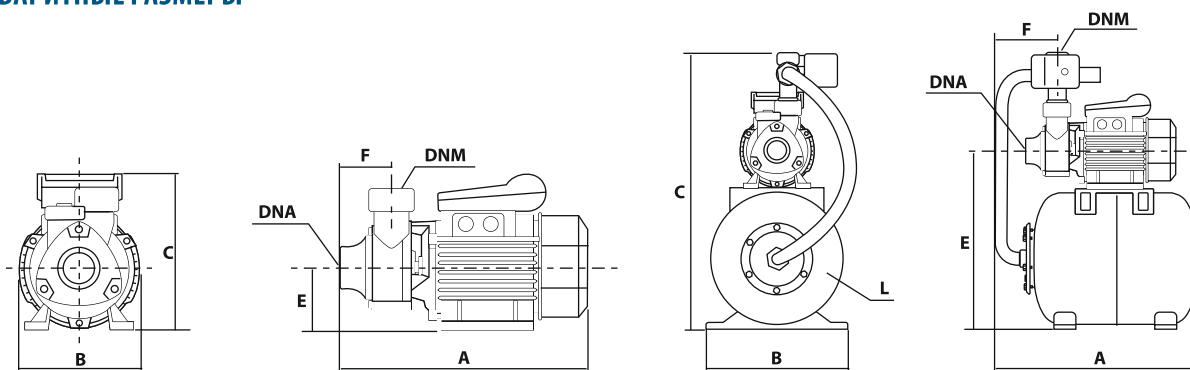
H_m при высоте самовсасывания 0,5м и $n \approx 2850$ мин⁻¹



ТЕХНИЧЕСКИЕ ПАРАМЕТРЫ

Насос	Мощность P2 кВт	Мощность P1 max кВт	Ток Iном А	Емкость конд. мФ	Q								
					0	5	10	15	20	25	30	35	(л/мин)
ADB - 60	0,55	0,85	2,6	14	0	0,3	0,6	0,9	1,2	1,5	1,8	2,1	(м3/ч)
					H (м)	55	47	41	35	30	22	17	12

ГАБАРИТНЫЕ РАЗМЕРЫ



НАСОС	Артикул	ГАБАРИТЫ ИЗДЕЛИЯ, (мм)								УПАКОВКА				
		A	B	C	E	F	DNA	DNM	L(л)	ДЛИНА (м)	ШИРИНА (м)	ВЫСОТА (м)	ОБЪЕМ (м³)	ВЕС (кг)
ADB - 60	2460	296	153	195	75	52	1"	1"	-	0,33	0,18	0,22	0,0091	9,0
AUTO ADB - 60	7460	430	270	530	370	150	1"	1"	18/19	0,5	0,29	0,58	0,0841	14,5
AUTO ADB - 60 (H)	7260	430	270	530	370	150	1"	1"	18/19	0,54	0,29	0,62	0,0971	14,5