

2-5CP

Центробежные многоступенчатые электронасосы

 Чистая вода

 В быту



2-4CP

Рабочее колесо: **Noryl**



2-5CP-I

Рабочее колесо: нержавеющая сталь **AISI 304**



РАБОЧИЙ ДИАПАЗОН

- Производительность до **130 л/мин** (7.8 м³/ч)
- Напор до **67 м**

ЭКСПЛУАТАЦИОННЫЕ ОГРАНИЧЕНИЯ

- Манометрическая высота всасывания до **7 м**
- Температура жидкости:
 - от **-10 °С** до **+40 °С** для **2-5CP**
 - от **-10 °С** до **+60 °С** для **2-5CP-I**
- Температура окружающей среды до **+40 °С**
- Максимальное давление в корпусе насоса **6 бар**
- Продолжительный режим работы электродвигателя **S1**

КОНСТРУКТИВНЫЕ ХАРАКТЕРИСТИКИ

КОРПУС НАСОСА: Чугун с эпоксидным покрытием, с резьбовыми отверстиями в соответствии с **ISO 228/1**

КРЫШКА КОРПУСА НАСОСА: Нержавеющая сталь **AISI 304**

РАБОЧЕЕ КОЛЕСО: Норил \ **2-5CP-I** - Нержавеющая сталь **AISI 304**

ВЕДУЩИЙ ВАЛ: Нержавеющая сталь **AISI 431**

МЕХАНИЧЕСКОЕ УПЛОТНЕНИЕ: (AR-13) Керамика - графит - NBR

ЭЛЕКТРОДВИГАТЕЛЬ: 2-4CPm: однофазный 230 В - 50 Гц с тепловой защитой, встроенной в обмотку.

2-4CP: трехфазный 230/400 в - 50 Гц.

⇒ Электронасосы Трехфазные насосы оснащены высокопроизводительными двигателями до P2 = 0,55 кВт в классе **IE2** и от P2 = 0,75 кВт в классе **IE3** (IEC 60034-30-1)

ИЗОЛЯЦИЯ: класс **F**

СТЕПЕНЬ ЗАЩИТЫ: IP X4

ОБЛАСТИ ПРИМЕНЕНИЯ И УСТАНОВКА

Рекомендуется перекачивать чистую воду и химически неагрессивные жидкости для материалов, составляющих насос. Для надежности и бесшумности они широко используются в бытовых установках и, в частности, для распределения воды в сочетании с небольшими или средними автоклавами, для орошения огородов или садов и т. д.

Установка должна производиться в хорошо проветриваемых или совместно защищенных от непогоды закрытых помещениях.

ИСПОЛНЕНИЕ И НОРМЫ БЕЗОПАСНОСТИ

EN 60335-1
IEC 60335-1
CEI 61-150

EN 60034-1
IEC 60034-1
CEI 2-3



СЕРТИФИКАЦИЯ

Сертифицированная система менеджмента
DNV ISO 9001: Система менеджмента качества



ПАТЕНТЫ - МАРКИ - МОДЕЛИ

- Зарегистрированная ЕС модель №002073635-0001

ГАРАНТИЯ

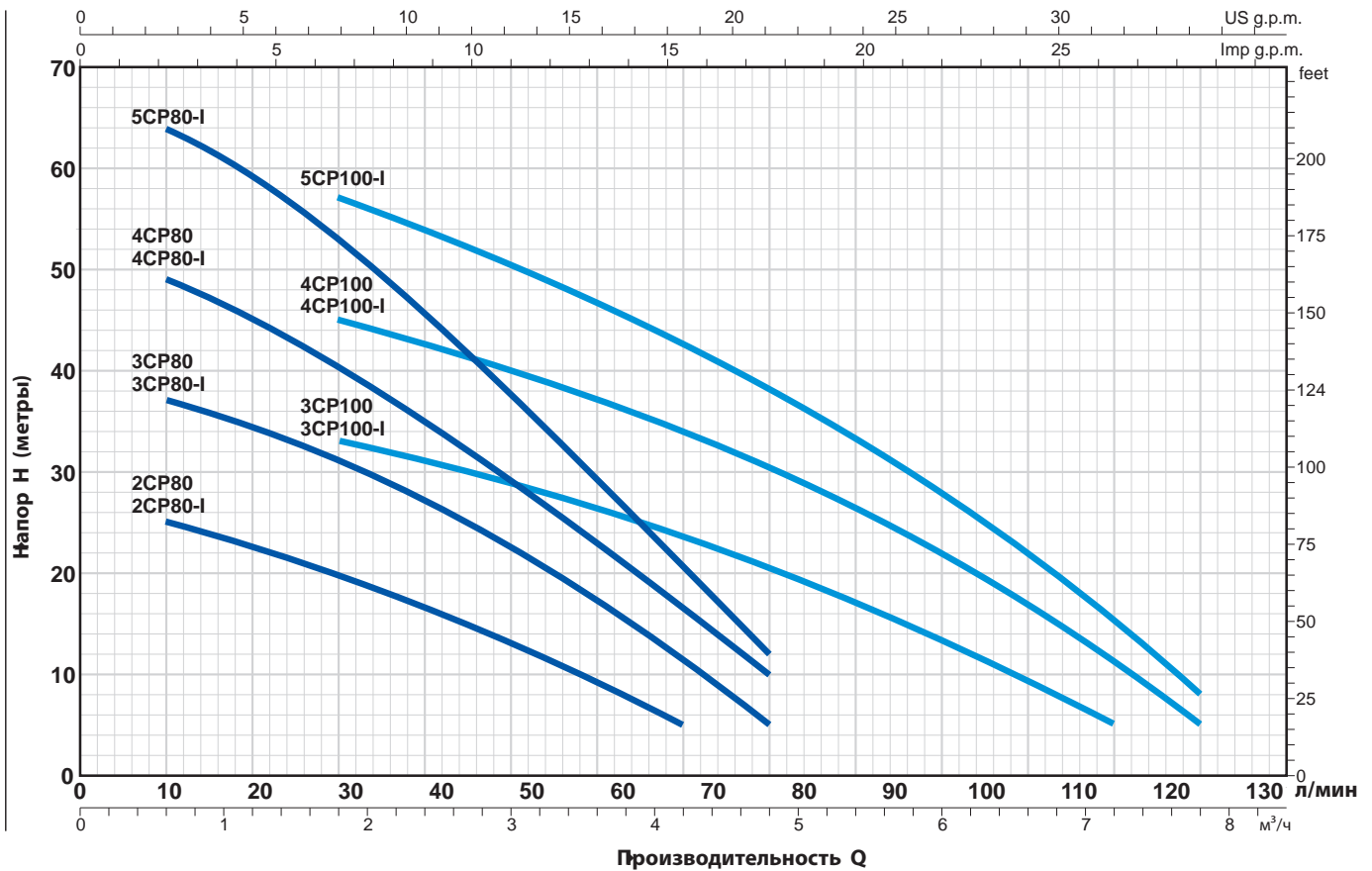
2 года в соответствии с нашими общими условиями продажи

РАБОЧИЕ ХАРАКТЕРИСТИКИ И ТЕХНИЧЕСКИЕ ДАННЫЕ

50 Гц

n=2900 б/мин

HS=0 м



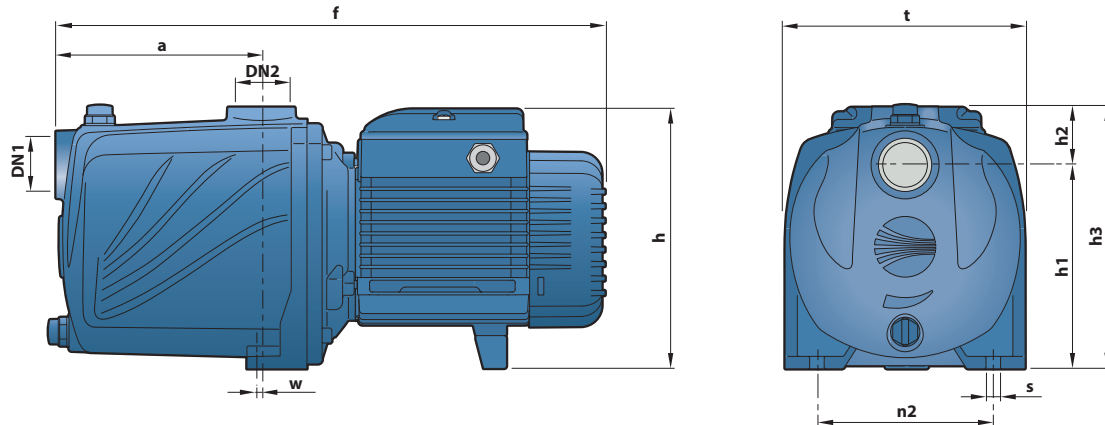
| ТИП | | МОЩНОСТЬ (P2) | | ▲ | Q | Q | | | | | | | | | | | | | | | | | | | | |
|------------|------------|---------------|------|---------|-----|-------|-----|-----|-----|------|------|------|------|------|------|------|------|------|------|------|-----|-----|-----|---|--|--|
| Однофазный | Трехфазный | кВт | HP | | | л/мин | 0 | 0.3 | 0.6 | 0.9 | 1.2 | 1.5 | 1.8 | 2.4 | 3.0 | 3.6 | 4.2 | 4.8 | 5.4 | 6.0 | 6.6 | 7.2 | 7.8 | | | |
| | | | | | 0 | 5 | 10 | 15 | 20 | 25 | 30 | 40 | 50 | 60 | 70 | 80 | 90 | 100 | 110 | 120 | 130 | | | | | |
| 2CPm 80 | 2CP 80 | 0.37 | 0.50 | H метры | IE2 | 27 | 26 | 25 | 24 | 22.5 | 21 | 20 | 16.5 | 13 | 9 | 5 | | | | | | | | | | |
| 2CPm 80-I | 2CP 80-I | | | | | | | | | | | | | | | | | | | | | | | | | |
| 3CPm 80 | 3CP 80 | 0.45 | 0.60 | | | 40 | 38 | 37 | 36 | 34.5 | 33 | 31 | 27 | 22.5 | 17 | 11 | 5 | | | | | | | | | |
| 3CPm 80-I | 3CP 80-I | | | | | | | | | | | | | | | | | | | | | | | | | |
| 4CPm 80 | 4CP 80 | 0.55 | 0.75 | | | 52 | 50 | 49 | 47 | 44.5 | 42 | 40 | 34 | 28.5 | 22.5 | 16 | 10 | | | | | | | | | |
| 4CPm 80-I | 4CP 80-I | | | | | | | | | | | | | | | | | | | | | | | | | |
| 5CPm 80-I | 5CP 80-I | 0.75 | 1 | | | IE3 | 67 | 66 | 64 | 62 | 59 | 56 | 53 | 45.5 | 37.5 | 29.5 | 20.5 | 12 | | | | | | | | |
| 3CPm 100 | 3CP 100 | 0.55 | 0.75 | | | IE2 | 38 | 37 | 36 | 35 | 34.5 | 33.5 | 33 | 31 | 28 | 26 | 23 | 20 | 17 | 13.5 | 10 | 5 | | | | |
| 3CPm 100-I | 3CP 100-I | | | | | | | | | | | | | | | | | | | | | | | | | |
| 4CPm 100 | 4CP 100 | 0.75 | 1 | | | | IE3 | 50 | 50 | 49 | 48 | 47 | 46 | 45 | 42 | 39.5 | 37 | 34 | 30.5 | 26.5 | 22 | 17 | 11 | 5 | | |
| 4CPm 100-I | 4CP 100-I | | | | | | | | | | | | | | | | | | | | | | | | | |
| 5CPm 100-I | 5CP 100-I | 1.1 | 1.5 | | | | | 63 | 62 | 61.5 | 60.5 | 59.5 | 58 | 57 | 53.5 | 50.5 | 46.5 | 42.5 | 38 | 33 | 28 | 22 | 15 | 8 | | |

Q - Производительность H - Общий манометрический напор HS - Высота всасывания
Допустимое отклонение характеристик насосов соответствует классу 3B согласно IEC 60034-30-1.

▲ Класс эффективности трехфазного двигателя (IEC 60034-30-1)

РАЗМЕРЫ И ВЕС

2-5CP

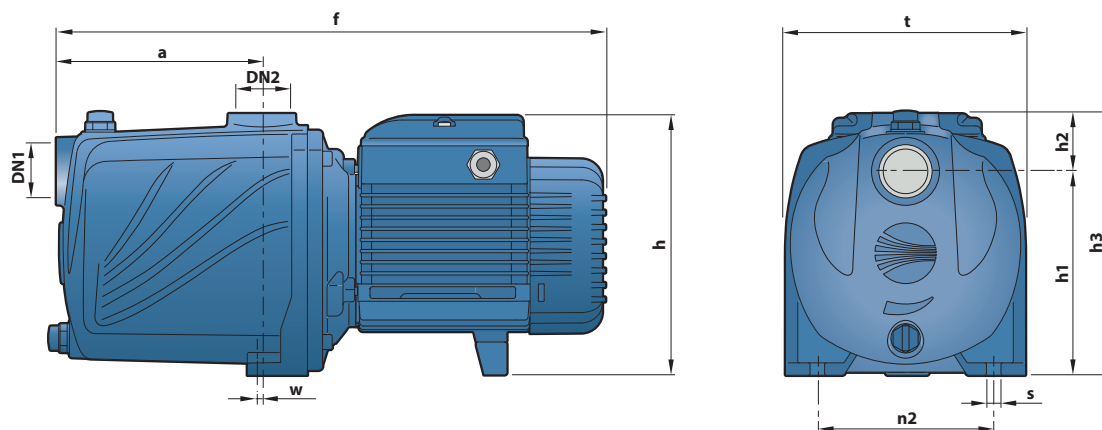


| ТИП | | ПАТРУБКИ | | РАЗМЕРЫ, мм | | | | | | | | | | кг | |
|------------|------------|----------|-----|-------------|------|-------|-----|----|-----|-----|-----|---|----|------|------|
| Однофазный | Трёхфазный | DN1 | DN2 | a | f | h | h1 | h2 | h3 | t | n2 | w | s | 1~ | 3~ |
| 2CPm 80 | 2CP 80 | 1" | 1" | 110 | 338 | 172 | 134 | 38 | 172 | 158 | 118 | 1 | 10 | 9.4 | 9.4 |
| 3CPm 80 | 3CP 80 | | | | | | | | | | | | | 10.3 | 10.3 |
| 4CPm 80 | 4CP 80 | | | 11.6 | 11.1 | | | | | | | | | | |
| 3CPm 100 | 3CP 100 | | | 11.0 | 10.5 | | | | | | | | | | |
| 4CPm 100 | 4CP 100 | | | 135 | 382 | 192 * | | | | | | | | 14.2 | 14.2 |

(*) h=221 мм для однофазных версий 110В

РАЗМЕРЫ И ВЕС

2-5CP -I



| ТИП | | ПАТРУБКИ | | РАЗМЕРЫ, мм | | | | | | | | | | кг | |
|------------|------------|----------|------|-------------|------|-------|-----|----|-----|-----|-----|---|----|------|------|
| Однофазный | Трёхфазный | DN1 | DN2 | a | f | h | h1 | h2 | h3 | t | n2 | w | s | 1~ | 3~ |
| 2CPm 80-I | 2CP 80-I | 1" | 1" | 110 | 338 | 172 | 134 | 38 | 172 | 158 | 118 | 1 | 10 | 9.7 | 9.7 |
| 3CPm 80-I | 3CP 80-I | | | | | | | | | | | | | 10.7 | 10.7 |
| 4CPm 80-I | 4CP 80-I | | | 12.2 | 11.7 | | | | | | | | | | |
| 5CPm 80-I | 5CP 80-I | | | 135 | 382 | 192 * | | | | | | | | 15.1 | 15.1 |
| 3CPm 100-I | 3CP 100-I | | | 110 | 338 | 172 | | | | | | | | 11.5 | 11.0 |
| 4CPm 100-I | 4CP 100-I | | | 135 | 382 | 192 * | | | | | | | | 14.9 | 14.9 |
| 5CPm 100-I | 5CP 100-I | 15.8 | 15.8 | | | | | | | | | | | | |

(*) h=210 мм для однофазных версий на 110 В