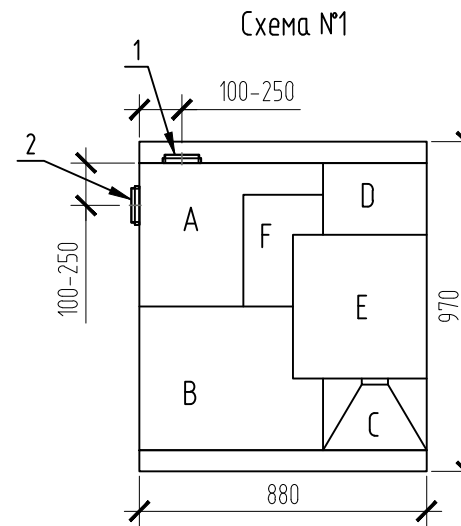
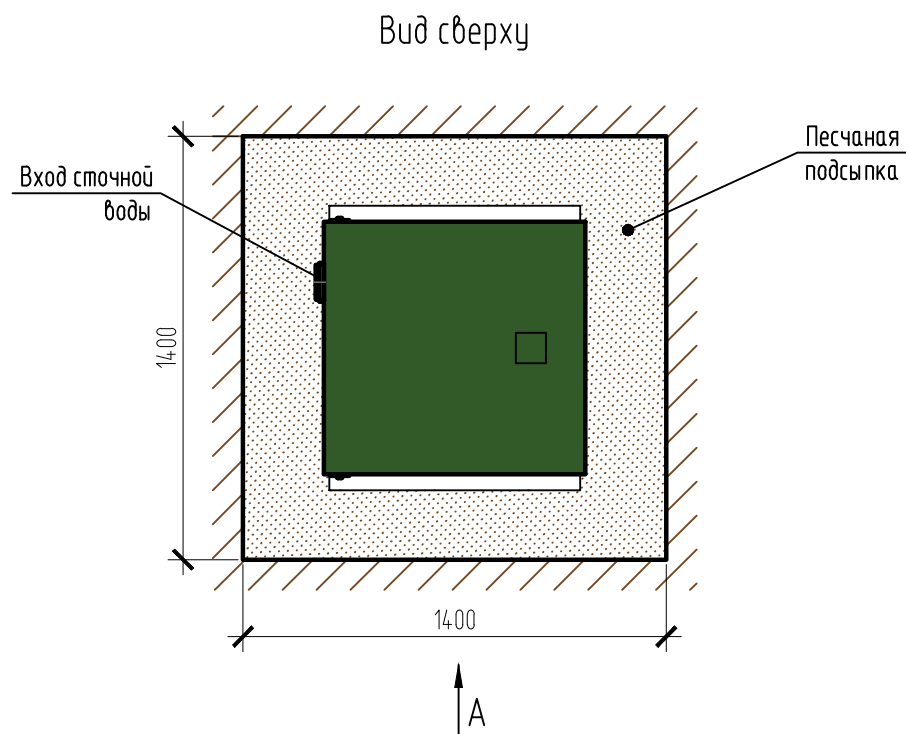
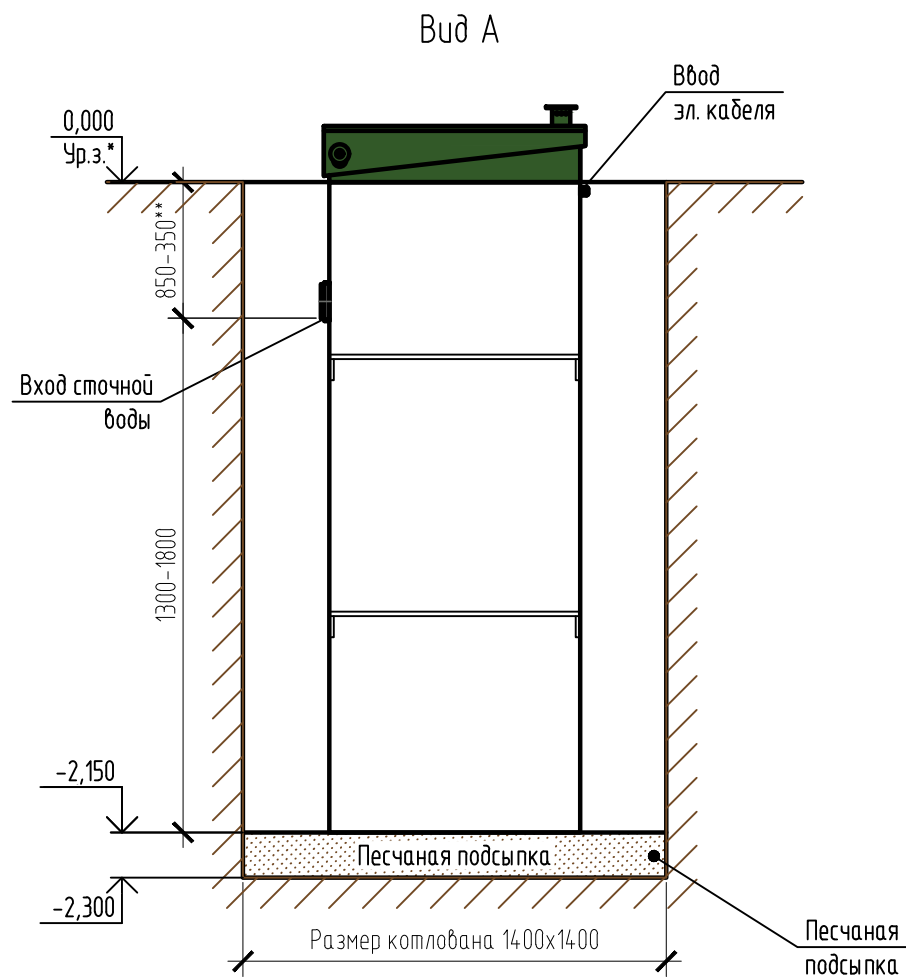


Монтажная схема ТОПАС 4 Пр



Габаритные размеры ТОПАС 4 Пр***:

Длина 880 мм;
 Ширина 970 мм;
 Высота 2400 мм;
 Масса (трансп/рабочая) 220/1250 кг.

А - приемная камера;
 В - азротенк;
 С - вторичный отстойник;
 D - стабилизатор активного ила;
 E - компрессорный отсек;
 F - накопительная емкость для насоса.

1, 2 - варианты входа стоков (ввод трубы монтируется при монтаже, либо, по желанию заказчика, на заводе изготовителя (в соответствии с размерами, указанными в заявке нарезку);
 Труба $\phi 25$ для выхода очищенной воды монтируется по месту.

Монтажные и земляные работы проводить согласно СП 129.13330.2019 "Наружные сети и сооружения водоснабжения и канализации".

Пояснение к схеме №1				
	От дна установки до нижнего края трубы		От поверхности грунта до нижнего края трубы	
	min	max	min	max
Вход сточной воды	1300	1800	350	850
Выход очищенной воды	2050	2100	50	100

ПРИ МОНТАЖЕ ОБРАТИТЬ ОСОБОЕ ВНИМАНИЕ:

Разработку котлована производить при условии соблюдения правил техники безопасности проведения земляных работ, с соблюдением требований действующей нормативной документации. Монтаж станции производить на песчаную подсыпку, станцию не подвергать ударам, отсыпку производить вместе с заливкой одновременно для компенсации внутреннего и внешнего давления.

*При определении отметки уровня земли предусмотреть будущее благоустройство участка, возможные ландшафтные работы (которые могут привести к изменению отметки уровня земли).

**Рекомендованный производителем диапазон врезки (вход стоков) 450-650 мм от уровня земли.

***Производитель может изменить габариты продукции без уведомления.

Расход песка не менее - $3,7 \text{ м}^3$, расход воды не менее - $1,0 \text{ м}^3$.

						ТОПАС/ТОPAS 4 Пр		
Изм.	Кол.уч.	Лист	№ док.	Подп.	Дата	Стадия	Лист	Листов
						Установка очистки сточных вод, Q=0,8м ³ /сут	1	1
							ТОПОЛ-ЭКО/ТОПОЛ-ЕСО	