

CE EAC

**РУКОВОДСТВО ПО ЭКСПЛУАТАЦИИ
ПАСПОРТ**

**РАСШИРИТЕЛЬНЫЙ МЕМБРАННЫЙ БАК
ДЛЯ СИСТЕМ ВОДОСНАБЖЕНИЯ**

**AQUARIO
СЕРИИ VT и HT**



1. Требования к квалификации персонала

Расчет и подбор расширительного мембранного бака должен осуществляться квалифицированным специалистом в соответствии с индивидуальными особенностями каждой системы водоснабжения (настройки реле давления, производительность насоса, расход воды в системе, допустимое количество включений насоса в единицу времени.)

Ответственность за ошибки при расчете и монтаже расширительного мембранного бака, а также за ущерб, являющийся следствием таких ошибок, возлагается на его владельца.

2. Назначение

Расширительный мембранный бак является одним из основных элементов системы водоснабжения.

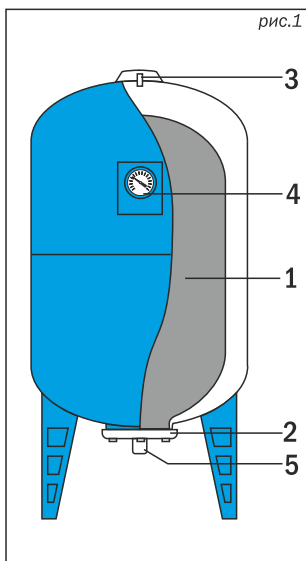
В системе водоснабжения расширительный мембранный бак выполняет следующие функции:

- Значительно уменьшает силу и влияние на систему водоснабжения гидроударов, происходящих при резком открытии-закрытии кранов и при пуске насоса.
- Поддерживает давление воды в системе даже после остановки насоса, позволяя использовать механические реле давления, для управления работой насоса.
- В зависимости от размера используемого бака позволяет аккумулировать некоторый объем воды под давлением, давая возможность потребителю комфортно пользоваться водой при аварийном отключении электропитания насоса.
- Позволяет уменьшить частоту включения-отключения насоса (при правильном выборе размер бака в соответствии с характеристиками системы и насоса).

3. Конструкция

Расширительный мембранный бак (см.рис.1) представляет собой герметичный стальной сосуд с установленной внутри него сменной эластичной мембраной (1). Мембрана надежно крепится к горловине бака при помощи фланца (2). Внутренняя полость бака заполняется воздухом под давлением через воздушный ниппель (3). Некоторые модели расширительных мембранных баков укомплектованы манометром (4) для удобства контроля давления воздуха. Для подключения бака к системе водоснабжения на фланце имеется присоединительный патрубок (5) с наружной резьбой.

Баки разных объемов имеют различные дополнительные внешние элементы: площадки для установки насосов, опоры, кронштейны для транспортировки и т.п. Более полную информацию можно получить на сайте www.aquario.ru



4. Принцип работы бака

Во время работы насоса вода через патрубок поступает внутрь эластичной мембраны растягивая ее. Растягиваясь (увеличиваясь в объеме) по мере накопления воды, мембрана сжимает находящийся вокруг нее воздух, повышая его давление. Сжатый воздух оказывает такое же противодействие на воду, находящуюся в мембране. При достижении установленного давления отключения, срабатывает реле, и насос останавливается. При открытии крана в системе водоснабжения сжатый воздух вытесняет воду, находящуюся в мембране. При этом давление воды в баке и во всей системе понижается. При падении давления до установленного уровня включения, реле запускает насос.

5. Условия безопасной эксплуатации

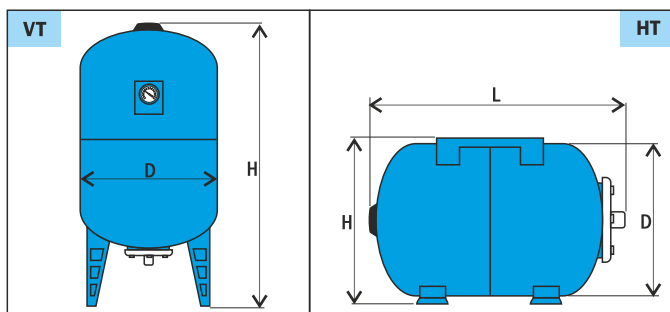
Для безопасной эксплуатации расширительного мембранного бака обязательно соблюдение следующих требований и ограничений.

- Расширительные мембранные баки предназначены для работы только с чистой пресной водой нейтральной кислотности. Не допускается попадание песка, глины, мусора в бак.
- Максимальная температура воды +90 °С
- Максимальное допустимое давление воды/воздуха 8 атм.
- Разборка для технического обслуживания допускается только после сброса давления воды и воздуха из бака.
- Не допускается замерзание воды в расширительном баке.

6. Технические характеристики

таблица 1

	Номинальный объем, л	D, мм	H, мм	L, мм	Присоединительный размер
HT18	18	265	290	400	1"
HT24	24	265	290	445	1"
HT50	50	330	355	570	1"
HT80	80	380	410	670	1"
VT60	60	380	710	-	1"
VT60TF	60	375	610	-	1"
VT80	80	380	820	-	1"
VT100	100	440	840	-	1"
VT150	150	500	1080	-	1"
VT200	200	580	1080	-	1,25"



Примерный объем аккумулируемой воды при различных настройках системы приведен в таблице 2.

Ppre - давление воздуха, предварительно закачанного в бак

Pmax - верхняя настройка реле давления (давление остановки насоса)

Pmin - нижняя настройка реле давления (давление включения насоса)

P_{pre} , атм	0,8	1,3	1,3	1,8	1,8	1,8	2,3	2,7	3,2
P_{min} , атм	1	1,5	1,5	2	2	2	2,5	3	3,5
P_{max} , атм	2	2,5	3	3	3,5	4	4	4,5	5
Вводы, л									
HT19	7	6	8	5	7	8	6	5	5
HT24	9	8	10	7	9	10	8	7	6
HT50	19	16	21	14	18	21	16	14	13
HT80	30	26	33	23	29	34	26	23	21
VT60, VT60TF	23	20	25	17	22	26	20	17	16
VT80	30	26	33	23	29	34	26	23	21
VT100	38	33	41	29	37	43	33	29	26
VT150	57	49	62	43	55	64	49	43	39
VT200	76	66	82	57	73	86	66	57	52

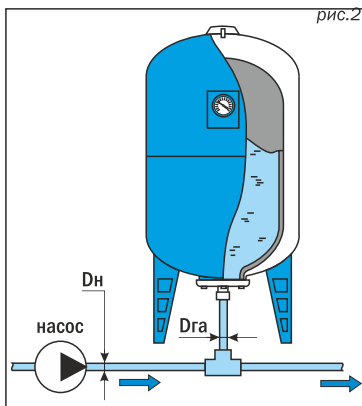
7. Рекомендации по монтажу

Расширительный мембранный бак устанавливается в напорной магистрали насоса по ходу движения воды от насоса к потребителю (рис.2).

Важно, чтобы диаметр трубопровода подключения гидроаккумулятора в систему D_{ra} был равен диаметру напорной магистрали D_n . Или меньше не более чем на 10%.

Расширительный мембранный бак следует устанавливать:

- В сухом помещении или, как минимум, в защищенном от атмосферных осадков месте.
- На твердой горизонтальной поверхности, исключающей деформирование или разрушение под тяжестью бака с водой.
- В месте, позволяющем, в случае необходимости, получить доступ для обслуживания (закачки воздуха, замены мембраны).
- После осуществления всех монтажных работ и промывки системы от механических загрязнений.



8. Запуск в эксплуатацию

После монтажа системы, перед пуском насоса необходимо убедиться в наличии давления воздуха в баке. Давление воздуха проверяется либо по встроенному манометру (для баков, укомплектованных манометром) либо при помощи автомобильного воздушного манометра, который нужно присоединить к ниппелю (3), рис.1. **Давление воздуха P_{pre} , закачанного заводом производителем, составляет 1,5-2атм (1,5-2бар).**

После запуска насоса и регулировки реле давления, необходимо отрегулировать давление воздуха в гидроаккумуляторе. Для этого нужно: отключить насос от сети питания, полностью сбросить давление воды из системы (открыть кран), осуществить регулировку давления воздуха в баке P_{pre} в зависимости от установленного на реле уровня давления включения насоса P_{min} .

$$P_{pre}=P_{min}*0,9$$

Увеличение давления воздуха в гидроаккумуляторе (P_{pre}) осуществляется при помощи автомобильного воздушного насоса или компрессора. Если давление требуется уменьшить, воздух из бака стравливается через ниппель до необходимого значения.

9.Обслуживание и условия хранения

Не реже одного раза в полгода необходимо проверять уровень давления воздуха в баке P_{pre} . Процедура осуществляется при отключенном насосе и без давления воды в системе. См. описание процедуры в п.8.

Пренебрежение данным требованием может привести к некорректной работе насоса и разрыву мембраны.

Для хранения расширительный мембранный бак следует отсоединить от системы, убедиться что в нем нет воды (при отсутствии повреждений мембраны и наличии давления воздуха, вода сама вытеснится наружу), установить давление воздуха P_{pre} равным примерно 1,5-2атм.

Хранить бак следует в сухом помещении при температуре от -30°C до $+40^{\circ}\text{C}$

10.Гарантийные обязательства

Гарантийный срок, установленный изготовителем на мембранные баки Aquario VT и HT, составляет 12мес с даты продажи владельцу.

Наличие отметки о дате продажи в паспорте расширительного мембранного бака является обязательным условием, для сохранения гарантии.

Гарантия не распространяется:

- на баки с внешними механическими повреждениями различной природы, полученными после его продажи владельцу.
- на мембраны в случае, когда повреждение возникло вследствие пренебрежения требованием пункта 9 о регулярной проверке давления воздуха.

Производитель не несет ответственности за поломку другого оборудования, вызванную неправильным выбором, настройкой и установкой мембранного расширительного бака.

Срок службы баков составляет 5 лет с даты продажи оборудования конечному потребителю. По истечению указанного срока необходимо провести проверку состояния металлического корпуса бака, опор, фланца на наличие коррозии. При обнаружении значительной коррозии и(или) прочих повреждений, необходимо осуществить замену бака.

СВИДЕТЕЛЬСТВО О ПРОДАЖЕ

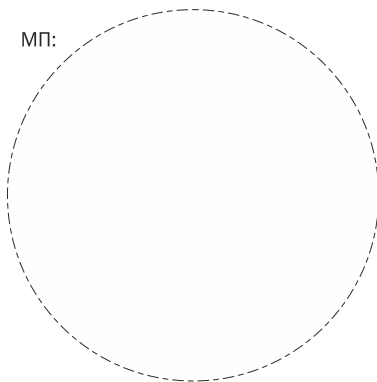
Модель: _____

Серийный номер: _____

Дата продажи: _____

Продавец: _____

МП:



Изделие без внешних повреждений и в полной комплектации получил.
С условиями бесплатного гарантийного обслуживания ознакомлен и согласен.

Покупатель: _____

ООО "АКВАРИО РУС", тел. +7(495)500-09-92
Список сервисных центров на сайте:
www.aquario.ru