



BEST ONE

ПОГРУЖНЫЕ ЭЛЕКТРИЧЕСКИЕ НАСОСЫ

из нержавеющей стали AISI 304

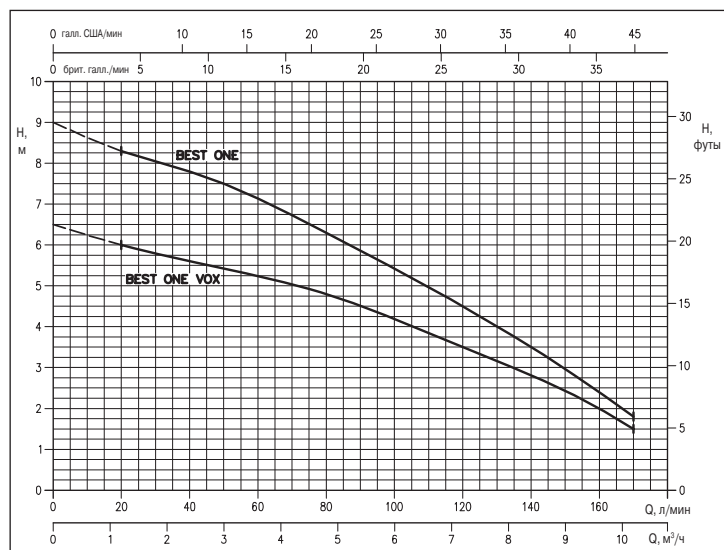


BEST ONE

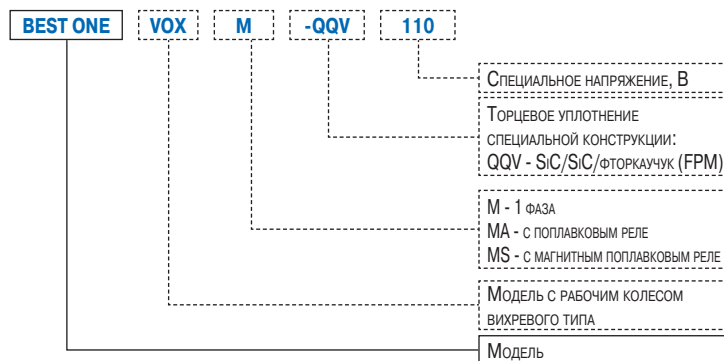


BEST ONE VOX

ГРАФИК РАБОЧИХ ХАРАКТЕРИСТИК (по ISO 9906, Приложение A)



ОБОЗНАЧЕНИЕ МОДЕЛИ



Погружные электрические насосы для чистой воды с проточной частью из нержавеющей стали AISI 304.

НАЗНАЧЕНИЕ

- Осушение цокольных помещений, гаражей, подвалов и иных затопленных помещений
- Подача воды в садовые фонтаны
- Простое опорожнение баков и резервуаров

ОСОБЕННОСТИ КОНСТРУКЦИИ

- Торцовое уплотнение в стандартном исполнении
- Новая конструкция и обновленный дизайн
- Оптимальные технологические и механические характеристики
- Высокая степень универсальности, возможность использования в передвижных и стационарных установках
- Кабель питания H05 RN-F (1 фаза) или H07 RN-F (3 фазы) длиной 5 м для использования в помещениях (10 м - вне помещений) с поплавковым реле и без него

ТЕХНИЧЕСКИЕ ХАРАКТЕРИСТИКИ

- Максимальная глубина погружения: 5 м
- Максимальная температура жидкости: 50°C
- Максимальный размер твердых частиц:
 - 10 мм
 - 20 мм для модификации VOX (с рабочим колесом вихревого типа)
- 2-полюсный асинхронный электродвигатель
- Класс изоляции: F
- Класс защиты: IP68
- Однофазный ток напряжением 230 В ± 10%, 10 Гц, трехфазный ток напряжением 400 В ± 10%, 50 Гц
- Размер места подсоединения: G1½

МАТЕРИАЛЫ

- Внешняя оболочка, рабочее колесо, фильтр, диск уплотнения, Cover и корпус электродвигателя - из нержавеющей стали AISI 304
- Вал - нержавеющая сталь AISI 303
- Торцовое уплотнение - керамика/углерод/бутадиен-нитрильный каучук (Бутадиен-нитрильный каучук (NBR))

СПЕЦИАЛЬНЫЕ ВАРИАНТЫ ИСПОЛНЕНИЯ

- MS - с магнитным поплавковым реле
- MA - с поплавковым реле
- VOX - с рабочим колесом вихревого типа

ПРИНАДЛЕЖНОСТИ (на заказ)

- Штуцер 1¼ для шланга с хомутом
- Входное устройство для забора воды на расстоянии до 3 мм от дна (только для BEST ONE M, MA, T)

Принадлежности и коробки для электроприборов описаны на стр. 151 ниже.

BEST ONE

ПОГРУЖНЫЕ ЭЛЕКТРИЧЕСКИЕ НАСОСЫ

из нержавеющей стали AISI 304

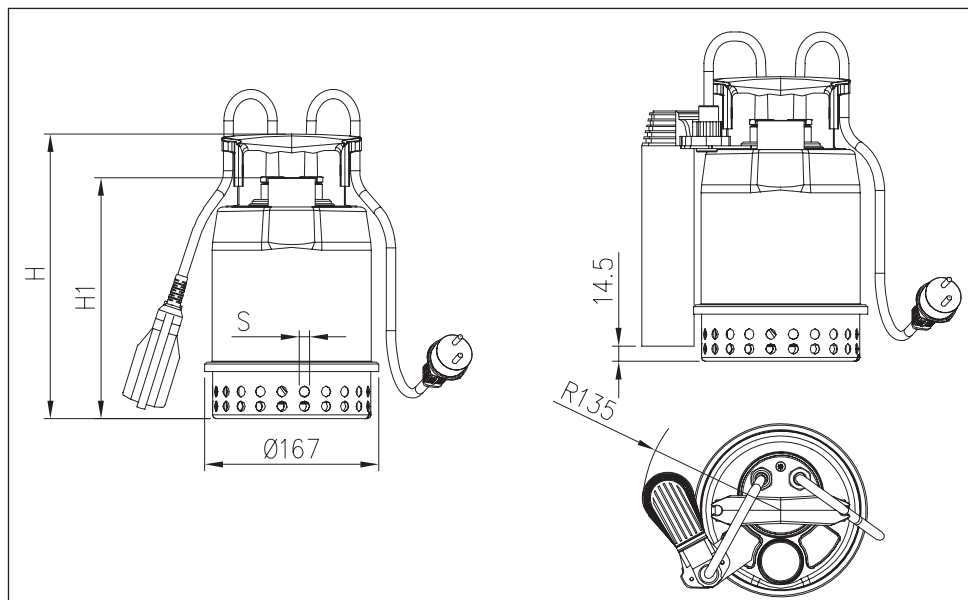
ТАБЛИЦА РАБОЧИХ ХАРАКТЕРИСТИК

Модель		P:		Конденсатор		Ток поглощения, A		Подача Q					
Одна фаза 230 В	Три фазы 400 В	л.с.	кВт	мкФ	Vc	1 фаза	3 фазы	л/мин	40	80	120	160	170
								20	2,4	4,8	7,2	9,6	10,2
								Напор H, м					
BEST ONE M	BEST ONE	0,33	0,25	8	450	2,3	0,8	8,3	7,8	6,3	4,5	2,4	1,8
BEST ONE VOX M	BEST ONE VOX	0,33	0,25	8	450	2,2	0,8	6,0	5,6	4,8	3,5	2,0	1,5

РАЗМЕРЫ

BEST ONE MA / BEST ONE VOX MA

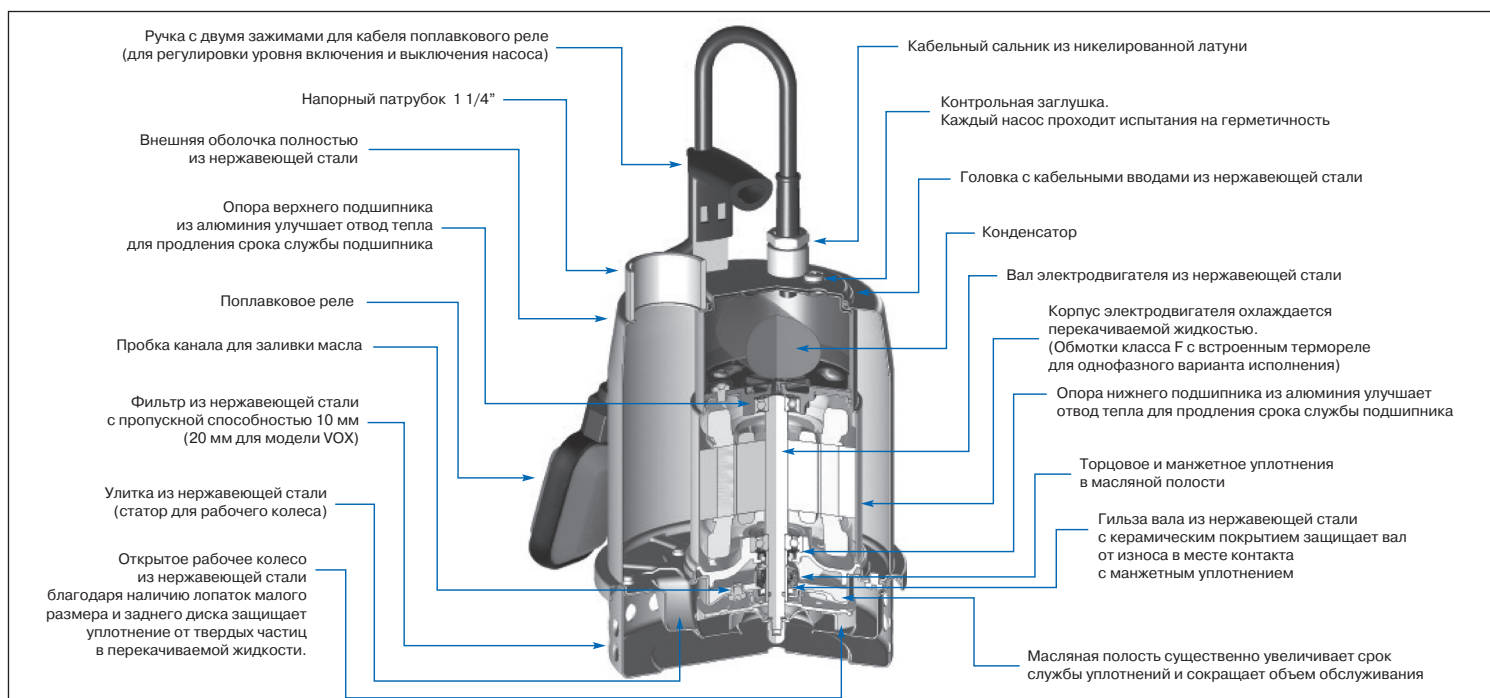
BEST ONE MS



РАЗМЕРЫ

Модель	Размеры, мм			Масса, кг
	H	H1	S	
BEST ONE	273	231	10	4,3
BEST ONE M	273	231	10	4,4
BEST ONE MA	273	231	10	4,6
BEST ONE MS	273	231	10	4,8
BEST ONE VOX	304	262	20	4,4
BEST ONE VOX M	304	262	20	4,5
BEST ONE VOX MA	304	262	20	4,7

ВИД В РАЗРЕЗЕ



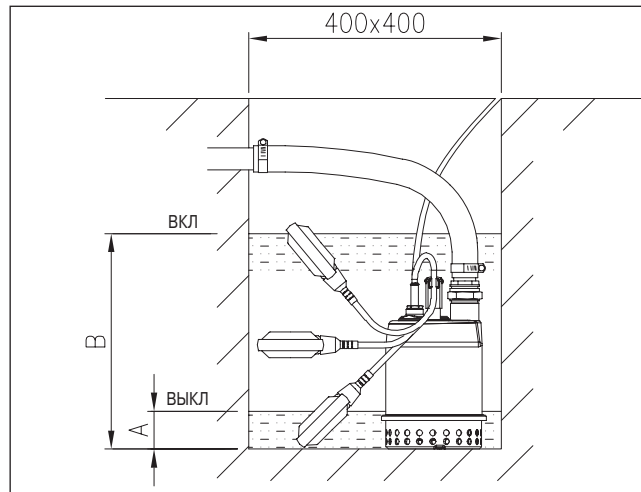
BEST ONE

ПОГРУЖНЫЕ ЭЛЕКТРИЧЕСКИЕ НАСОСЫ

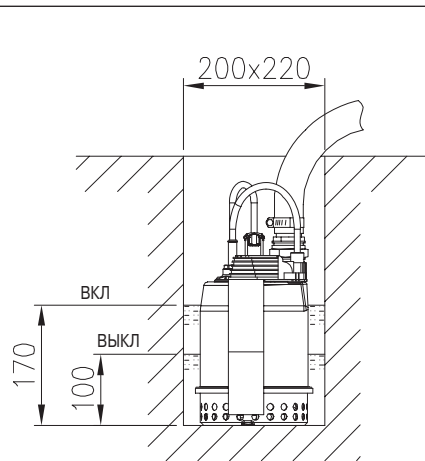
из нержавеющей стали AISI 304

УСТАНОВКА

BEST ONE MA / BEST ONE VOX MA



BEST ONE MS



УСТАНОВКА

Модель	Размеры, мм	
	A	B
BEST ONE MA	110	305
BEST ONE VOX MA		330

ДОПОЛНИТЕЛЬНО

УСТРОЙСТВО ДЛЯ ЗАБОРА ВОДЫ НА МАЛОМ РАССТОЯНИИ ОТ ДНА



Это устройство позволяет забирать воду на расстоянии всего 3 мм от дна, а не 10 мм.

Оно устанавливается на корпус насоса с натягом. Поплавковое реле не даст насосу выбрать жидкость до такой глубины.