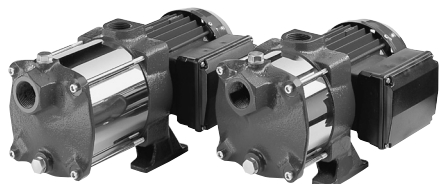


# COMPACT

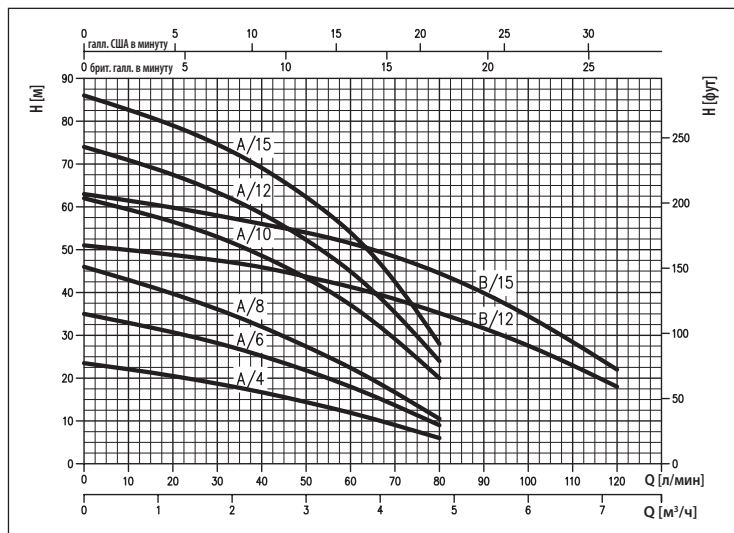
## МНОГОСТУПЕНЧАТЫЕ ГОРИЗОНТАЛЬНЫЕ ЦЕНТРОБЕЖНЫЕ ЭЛЕКТРОНАСОСЫ

из чугуна

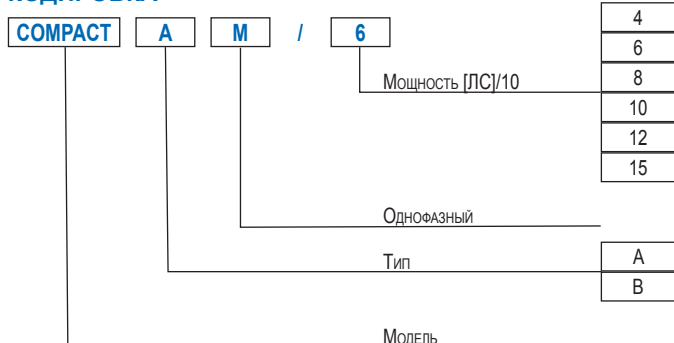


### КРИВЫЕ ЭКСПЛУАТАЦИОННЫХ ХАРАКТЕРИСТИК

(согласно ISO 9906, Приложение A)



### КОДИРОВКА



Многоступенчатые горизонтальные центробежные насосы из чугуна

### ПРИМЕНЕНИЕ

- Повышение давления
- Повышение давления для общего назначения
- Садовое орошение
- Мойки
- Перекачивание чистой воды

### ТЕХНИЧЕСКИЕ ОСОБЕННОСТИ

- Бесшумная работа
- Легкие и простые в обращении

### ТЕХНИЧЕСКИЕ ДАННЫЕ НАСОСА

- Максимальное рабочее давление: 10 бар
- Максимальная температура жидкости: 40 °C
- Входное соединение G1 для COMPACT A, G1¼ для COMPACT B
- Выходное соединение G1

### ТЕХНИЧЕСКИЕ ДАННЫЕ ДВИГАТЕЛЯ

- Асинхронный 2-полюсный двигатель самовентилируемый
- Класс изоляции F
- Класс защиты IP44
- Однофазное напряжение 230 В ±10 % 50 Гц, трехфазное напряжение 230/400 В ±10 % 50 Гц
- Конденсатор и тепловая защита с автоматическим перезапуском встроены в однофазный двигатель
- Для трехфазной версии тепловая защита должна быть предусмотрена потребителем

### МАТЕРИАЛЫ

- Корпус насоса и кронштейн из чугуна
- Внешняя рубашка из AISI 304
- Рабочее колесо и диффузор из PPE+PS, упроченного стекловолокном
- Ступени из PPE+PS, упроченного стекловолокном/PTFE
- Вал из AISI 416
- Торцевое уплотнение из графита/керамики/NBR

### БЛОКИ УПРАВЛЕНИЯ

- 1EP
- 1EPBH

### АКСЕССУАРЫ (по заказу)

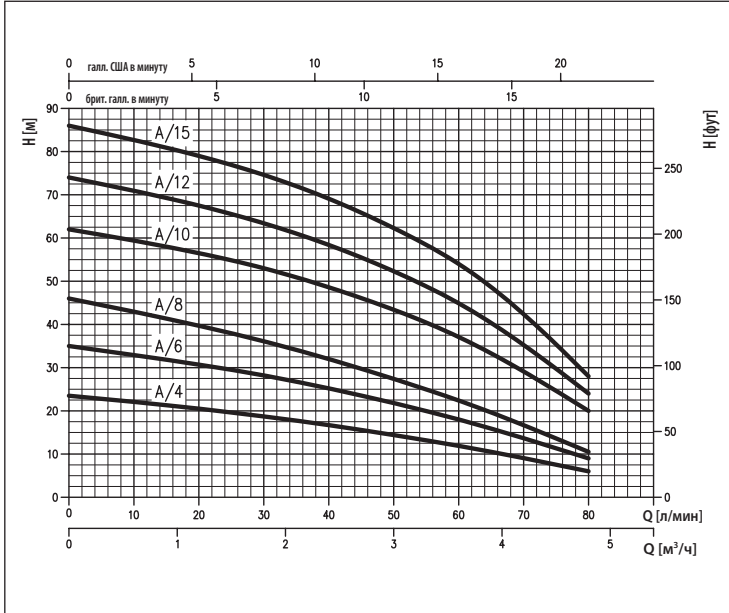
- Бачок 5 литров 10 бар ¾ EPDM
- Бачок 24 литра 8 бар 1" EPDM
- Бачок 24 литра 10 бар 1" EPDM
- Бачок 24 литра 16 бар 1" EPDM
- Поплавковый выключатель 5 м ПВХ с противовесом
- Поплавковый выключатель 10 м ПВХ с противовесом
- Реле давления SQUARE-D FSG-2 1,4÷4,6 бар G¼ F
- Реле давления FYG-22 2,8÷7 бар G¼ F
- Реле давления FYG-32 5,6÷10,5 бар G¼ F
- Presscomfort — регулятор давления
- Press-o-Matic — частотная система управления (однофазное питание 230 В ±10 % — трехфазный вывод 220 В — максимальная мощность двигателя 2,2 кВт — 3 ЛС)
- E-drive — частотный преобразователь

# COMPACT

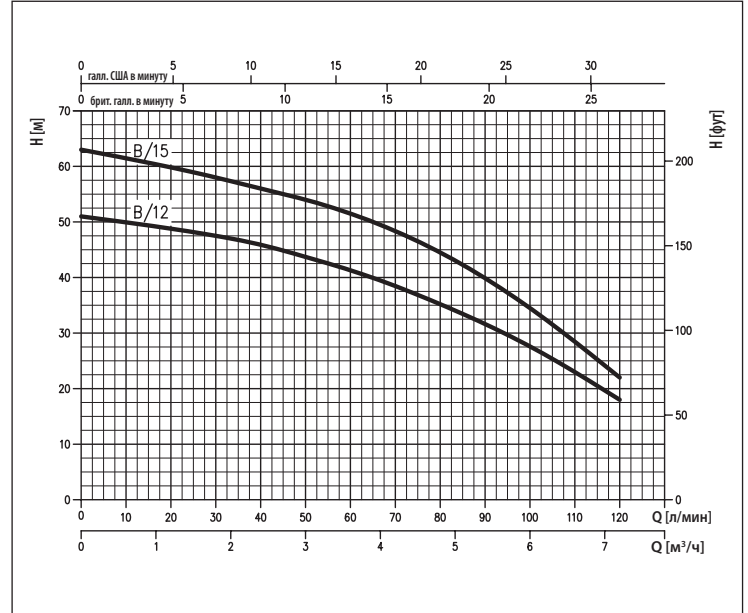
## МНОГОСТУПЕНЧАТЫЕ ГОРИЗОНТАЛЬНЫЕ ЦЕНТРОБЕЖНЫЕ ЭЛЕКТРОНАСОСЫ

из чугуна

**КРИВЫЕ ЭКСПЛУАТАЦИОННЫХ ХАРАКТЕРИСТИК серия COMPACT A**  
(согласно ISO 9906, Приложение A)



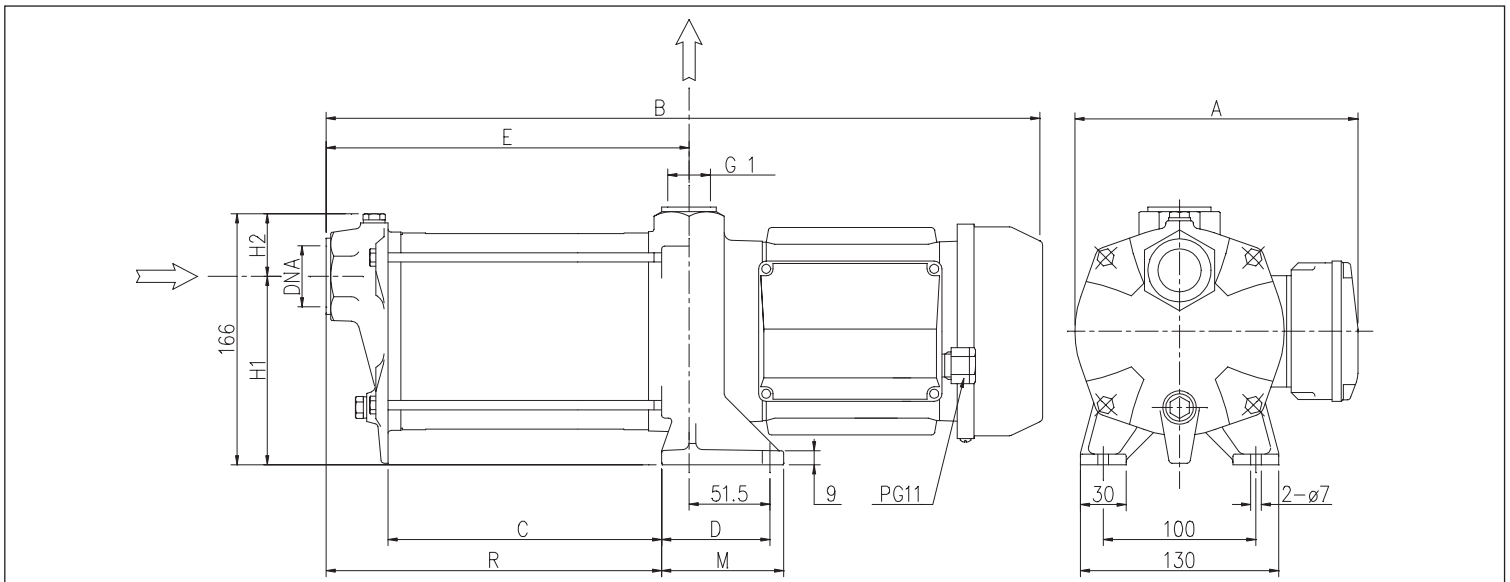
**КРИВЫЕ ЭКСПЛУАТАЦИОННЫХ ХАРАКТЕРИСТИК серия COMPACT B**  
(согласно ISO 9906, Приложение A)



**ТАБЛИЦА ЭКСПЛУАТАЦИОННЫХ ХАРАКТЕРИСТИК**

Однофазный 230 В	Трёхфазный 230/400 В	P <sub>2</sub>		Q=Расход								
		[ЛС]	[кВт]	л/мин	20	30	40	50	60	80	100	120
				H=Напор [м]								
COMPACT AM/4	COMPACT A/4	0,4	0,3	20,5	18,7	16,7	14,4	11,9	6,0	-	-	
COMPACT AM/6	COMPACT A/6	0,6	0,44	30,7	28,2	25,2	21,8	18,0	9,0	-	-	
COMPACT AM/8	COMPACT A/8	0,8	0,6	39,7	36,1	32,0	27,4	22,4	10,5	-	-	
COMPACT AM/10	COMPACT A/10	1	0,75	56,5	53,0	48,5	43,5	37,1	20,0	-	-	
COMPACT AM/12	COMPACT A/12	1,2	0,9	67,5	63,4	58,5	52,5	45,0	24,0	-	-	
COMPACT AM/15	COMPACT A/15	1,5	1,1	79,0	74,6	69,0	62,5	54,0	28,0	-	-	
COMPACT BM/12	COMPACT B/12	1,2	0,9	-	47,5	46,0	43,5	41,5	35,2	27,6	18,0	
COMPACT BM/15	COMPACT B/15	1,5	1,1	-	58,0	56,0	54,0	51,5	44,5	34,5	22,0	

### РАЗМЕРЫ



# COMPACT

## МНОГОСТУПЕНЧАТЫЕ ГОРИЗОНТАЛЬНЫЕ ЦЕНТРОБЕЖНЫЕ ЭЛЕКТРОНАСОСЫ

из чугуна

ТАБЛИЦА РАЗМЕРОВ

Однофазный	Модель Трехфазный	Размеры [мм]											Вес [кг]			
		A		B		C	D		E	H1	H2	M	R	DNA	Однофазный	Трехфазный
		[1]	[2]	[2]	[1]											
COMPACT AM/4	COMPACT A/4	159	183,5	307,5	307,5	82	51,5	120,5	127,5	38,5	62	120,5	G1	8,4	8,4	
COMPACT AM/6	COMPACT A/6	159	183,5	333,5	333,5	108	51,5	146,5	127,5	38,5	62	146,5	G1	9,3	9,3	
COMPACT AM/8	COMPACT A/8	159	183,5	359,5	359,5	134	51,5	172,5	127,5	38,5	62	172,5	G1	10,3	10,3	
COMPACT AM/10	COMPACT A/10	169	193,5	426	426	142	69,5	198,5	123,5	42,5	80	180,5	G1	14,5	14,5	
COMPACT AM/12	COMPACT A/12	169	193,5	452	464	168	69,5	224,5	123,5	42,5	80	206,5	G1	15,5	16,3	
COMPACT AM/15	COMPACT A/15	169	193,5	490	490	194	69,5	250,5	123,5	42,5	80	232,5	G1	16,7	16,7	
COMPACT BM/12	COMPACT B/12	169	193,5	400	412	116	69,5	172,5	123,5	42,5	80	154,5	G1¼	14,9	15,7	
COMPACT BM/15	COMPACT B/15	169	193,5	438	438	142	69,5	198,5	123,5	42,5	80	180,5	G1¼	15,9	15,9	

[1]= Только для трехфазных  
[2]= Только для однофазных

### РАЗРЕЗ

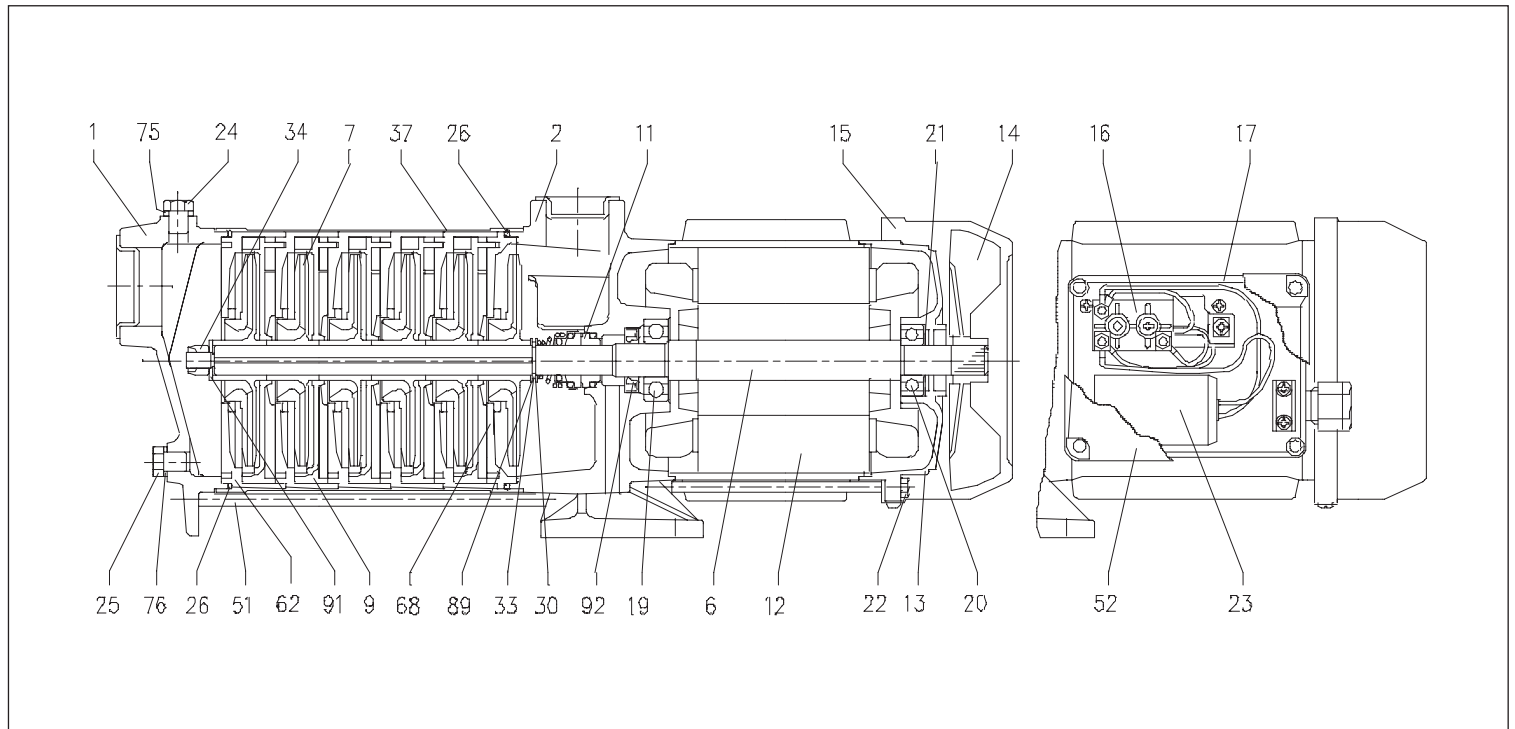


ТАБЛИЦА МАТЕРИАЛОВ

Ссылка	Наименование	Материал	Ссылка	Наименование	Материал
1	Корпус насоса	G20	23	Конденсатор [1]	-
2	Кронштейн корпуса насоса	G20	24	Заливная пробка	Латунь
6	Вал ротора	AISI 416	25	Сливная пробка	Латунь
7	Рабочее колесо	PPE+PS, упроч. стекловолокном	26	Уплотнительная манжета OR	NBR
9	Диффузор	PPE+PS, упроч. стекловолокном	30	Шайба	AISI 304
11	Торцевое уплотнение	Графит/Керамика/NBR	33	Кольцо Seeger	AISI 304
12	Корпус двигателя	-	34	Гайка рабочего колеса	AISI 304
13	Крышка двигателя	Алюминий	37	Рубашка насоса	AISI 304
14	Крыльчатка	PP	51	Стяжка насоса	Fe P04 оцинкован.
15	Крышка крыльчатки	Fe P04 оцинкован.	52	Коробка конденсатора [1]	PP
16	Клеммная колодка	-	62	Коробка ступени	PPE+PS, упроч. стекловолокном/ PPE+PS, упроч. стекловолокном/PTFE
17	Крышка клеммной колодки	Алюминий	68	Ступень	PTFE
		PP [1]	75	Шайба	AISI 304
19	Подшипник (со стороны насоса)	-	76	Шайба	AISI 304
20	Подшипник (со стороны двигателя)	-	89	Шайба	AISI 304
21	Кольцо компенсатора	Сталь C70	91	Шайба	AISI 304
22	Стяжка двигателя	Fe 42 оцинкован.	92	Уплотнительная манжета	-

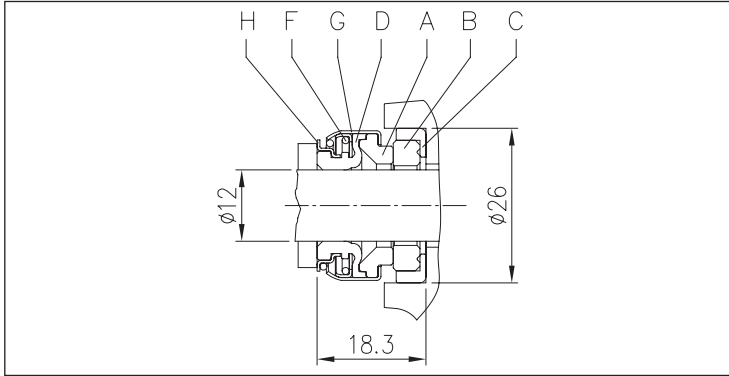
[1]= Только для однофазных

# COMPACT

## МНОГОСТУПЕНЧАТЫЕ ГОРИЗОНТАЛЬНЫЕ ЦЕНТРОБЕЖНЫЕ ЭЛЕКТРОНАСОСЫ

из чугуна

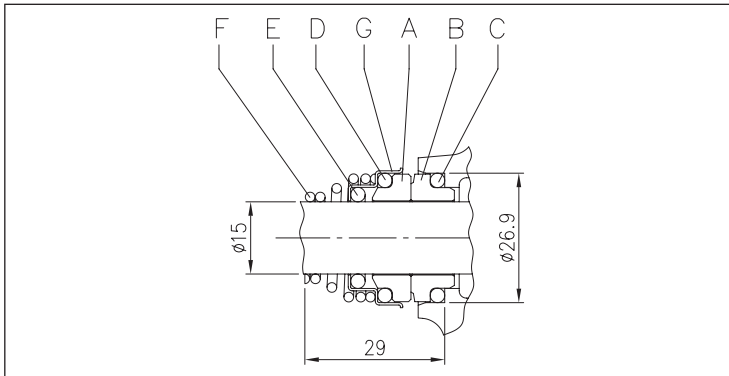
**ТОРЦЕВОЕ УПЛОТНЕНИЕ** для COMPACT A(M)/4, A(M)/6, A(M)/8



**ТАБЛИЦА МАТЕРИАЛОВ**

Ссылка	Наименование	Материал
A	Вращающаяся часть	Графит
B	Фиксированная часть	Керамика
C	Уплотнение	NBR
D	Сильфонное уплотнение	NBR
F	Пружина	AISI 304
G	Обойма/рама	AISI 304
H	Блокировочное кольцо	AISI 304

**ТОРЦЕВОЕ УПЛОТНЕНИЕ** для COMPACT A(M)/10, A(M)/12, A(M)/15 - B(M)/12, B(M)/15



**ТАБЛИЦА МАТЕРИАЛОВ**

Ссылка	Наименование	Материал
A	Вращающаяся часть	Керамика
B	Фиксированная часть	Графит
C	Уплотнительная манжета OR	NBR
D	Уплотнительная манжета OR	NBR
E	Уплотнительная манжета OR	NBR
F	Пружина	AISI 316
G	Обойма/рама	AISI 304

**ТАБЛИЦА ЭЛЕКТРИЧЕСКИХ ХАРАКТЕРИСТИК**

Модель		P <sub>2</sub>		КПД		Конденсатор		КПД (%)			P <sub>1</sub>		Потребляемый ток [А]		
Однофазный 230 В	Трехфазный 230/400 В	[ЛС]	[кВт]	Однофазный	Трехфазный	Однофазный μF	В <sub>c</sub>	50 %	75 %	100 %	Однофазный [кВт]	Трехфазный [кВт]	Однофазный 230 В	Трехфазный 230 В	400 В
COMPACT AM/4	COMPACT A/4	0,4	0,3	-	-	10	450	-	-	-	0,53	0,50	2,5	1,9	1,1
COMPACT AM/6	COMPACT A/6	0,6	0,44	-	-	12,5	450	-	-	-	0,70	0,65	3,0	2,3	1,3
COMPACT AM/8	COMPACT A/8	0,8	0,6	-	-	14	450	-	-	-	0,90	0,82	4,0	2,6	1,5
COMPACT AM/10	COMPACT A/10	1	0,75	-	IE2	20	450	77,2	80,9	81,3	1,25	0,92	6,0	2,9	1,7
COMPACT AM/12	COMPACT A/12	1,2	0,9	-	IE2	31,5	450	79,0	81,7	81,6	1,38	1,35	6,2	4,3	2,5
COMPACT AM/15	COMPACT A/15	1,5	1,1	-	IE2	31,5	450	79,0	81,7	81,6	1,60	1,35	7,3	4,3	2,5
COMPACT BM/12	COMPACT B/12	1,2	0,9	-	IE2	31,5	450	79,0	81,7	81,6	1,30	1,35	5,8	4,3	2,5
COMPACT BM/15	COMPACT B/15	1,5	1,1	-	IE2	31,5	450	79,0	81,7	81,6	1,60	1,35	7,3	4,3	2,5

**ТАБЛИЦА УРОВНЯ ШУМА**

Модель		P <sub>2</sub>		L <sub>пк</sub> - дБ(А)*
Однофазный 230 В	Трехфазный 230/400 В	[ЛС]	[кВт]	
COMPACT AM/4	COMPACT A/4	0,4	0,3	< 70
COMPACT AM/6	COMPACT A/6	0,6	0,44	
COMPACT AM/8	COMPACT A/8	0,8	0,6	
COMPACT AM/10	COMPACT A/10	1	0,75	
COMPACT AM/12	COMPACT A/12	1,2	0,9	
COMPACT AM/15	COMPACT A/15	1,5	1,1	
COMPACT BM/12	COMPACT B/12	1,2	0,9	< 70
COMPACT BM/15	COMPACT B/15	1,5	1,1	

\* Среднее значение шумового уровня, замеренное на расстоянии 1 м от электронасоса. Погрешность +/-2 дБ(А).

Информация о продукте и его характеристиках, а также о наличии и стоимости товара, может измениться без предварительного уведомления.