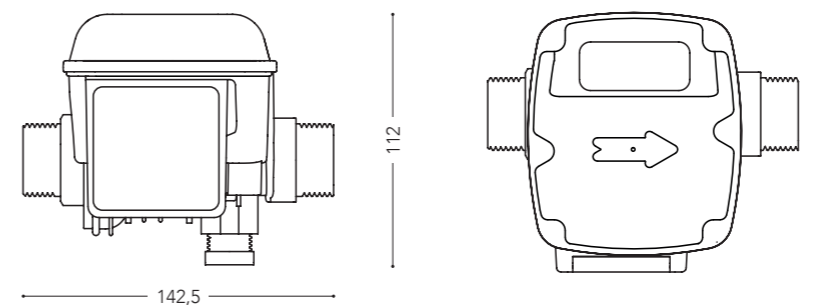


SPIN

ЭЛЕКТРОННОЕ РЕЛЕ
УПРАВЛЕНИЯ ПО
ПОТОКУ

ELECTRONIC
FLOW SWITCH



✓ ЗАЩИТА НАСОСА
✓ КОМПАКТНОСТЬ И
УНИВЕРСАЛЬНОСТЬ
✓ ПРОСТОТА МОНТАЖА

✓ PUMP PROTECTION
✓ COMPACT AND VERSATILE
✓ EASY INSTALLATION

Свойства

- Автоматизирует пуск и остановку однофазных электронасосов мощностью до 2 л.с..
- Идеально подходит для станций автоматического водоснабжения в сочетании с традиционно используемыми реле давления.
- Отсрочка выключения насоса от 10 до 180 сек., настраиваемая внутри прибора, для обеспечения наполнения гидроаккумуляторов разной ёмкости.
- Защита от «сухого хода».
- Есть модели с розеткой SCHUKO и электрическими кабелями.
- Возможна как вертикальная, так и горизонтальная установка.
- Автоматическая перезагрузка после выключения насоса, стандартный временной интервал - 60 мин/ 4 попытки.

Исполнение по заказу

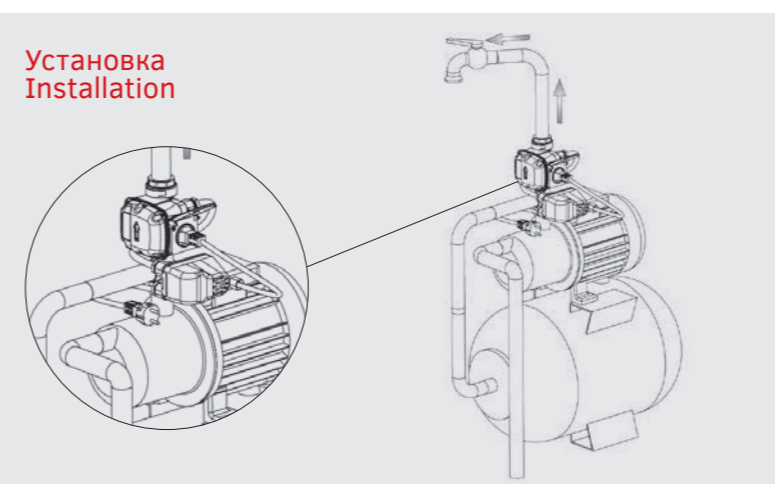
- Модель с обратным клапаном с просверленными отверстиями для стока водяного столба.
- Идеально подходит для использования в составе подкачивающих установок. Устанавливается последовательно с традиционными реле давления.
- Гидравлические соединения с вращающейся гайкой 1" Внутр.резьба для трубного соединения.
- Пластиковый уголок 1" для упрощенного монтажа устройства на насос.

Features

- It automatizes the start and stop operations of **single-phase electric pumps up to 2HP**.
- Ideal for **use in booster sets** in series with the traditional pressure switch.
- **Pump shutdown delay settable** internally from 10 to 180 seconds to enable filling of expansion tanks of various capacities.
- **Protection against the dry running**.
- Available **with SCHUKO** socket or **pre-fitted electric cables**.
- Installation in any position - **both vertical and horizontal**.
- **Automatic reset** after each shutdown of the electric pump; standard interval 60 min/4 attempts.

Optionals – special arrangements

- Version with drilled check valve for water column drain.
- Version with electrical cables for motor and line connection.
- Hydraulic connections with revolving nut 1" F for pipe union.
- 1" plastic elbow for a quick installation of the device on the electric pump.



(ПЛАСТИКОВЫЙ УГОЛОК)

ТЕХНИЧЕСКИЕ ДАННЫЕ TECHNICAL DATA	SPIN
Питание сети Power supply	115-230В перем. тока ±10% 50/60Гц
Макс. сила тока Max rated current	12A
Макс. допустимое давление Max allowable pressure	10 бар
Минимальный показатель потока Min flow rate	2,4 л/мин.
Класс защиты Protection degree	IP 44 IP 65 > модели без розетки/version without socket
Макс. температура жидкости Max fluid temperature	50°C
Макс. температура окружающей среды Max ambient temperature	55°C
Гидравлические соединения Hydraulic connections	1"Внешн.резьба

ВНИМАНИЕ: пуск насоса осуществляется только тогда, когда потребляемый ток превышает 1.0 A.
WARNING: the pump stops only if the absorbed current exceeds 1.0 Amp.