

"Качество себя оправдывает"

Скважинный адаптер DEBE G25

Скважинный адаптер DEBE G25 является важной деталью при установке погружных насосов в пробуренные скважины и колодцы.

Скважинный адаптер устанавливается внутрь обсадной колонны ниже уровня замерзания, таким образом обеспечивается круглогодичное использование воды из скважины. Водные магистрали защищены от замерзания и незаметны.

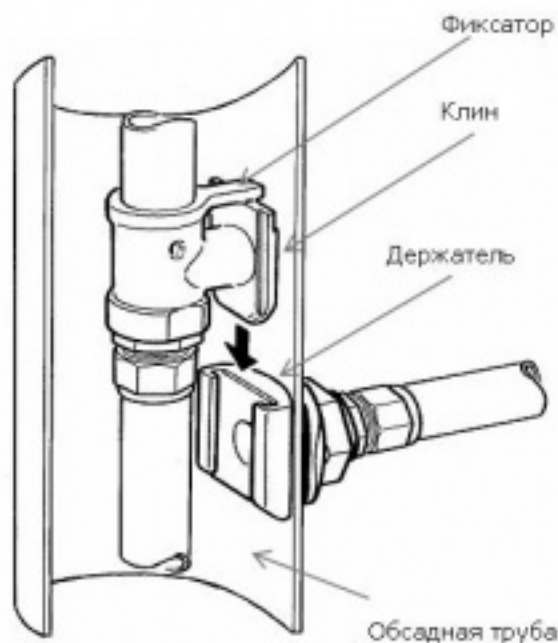
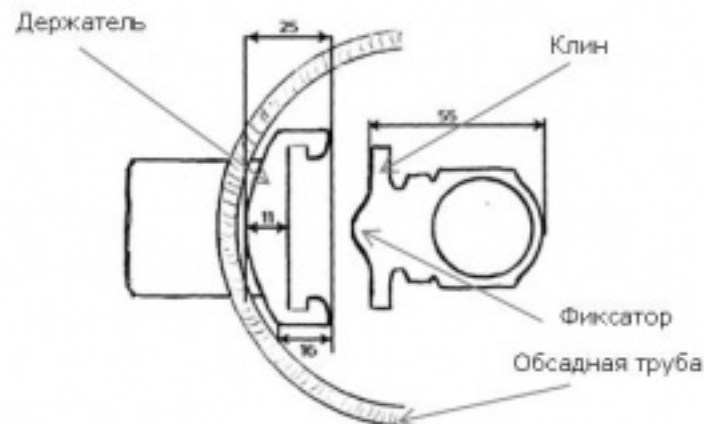
| | |
|----------|---|
| Материал | DZR—CW602N (CuZn36Pb2As) (специальный пищевой сплав, устойчивый к коррозии) |
|----------|---|



Скважинный адаптер DEBE G25 (1*)

| | |
|---|------------|
| Подходит для труб с внешним диаметром | 125—195 мм |
| Максимальная нагрузка конструкции | 1 тонна |
| Рабочее отверстие в обсадной трубе для установки адаптера | Ø 44 мм |
| Вес | 1,5 кг |

Схема с размерами адаптера внутри обсадной колонны, мм:



Техническое описание скважинных адаптеров

Адаптер состоит из двух частей: держатель и клин. По причине клиновидной конструкции сдвижной части и наличия уплотнительного кольца достигается полная герметичность конструкции.

Скважинный адаптер DEBE изготовлен из DZR (Dezincification resistant) - специальный сплав, устойчивый к потере цинка, не подвержен коррозии и отвечающий самым высоким европейским стандартам качества металла для оборудования, используемого для питьевой воды.

Держатель устанавливается в обсадную трубу и фиксируется системой гаек и шайб.

Клин опускается по направляющим в держатель и удерживает весь вес насоса.

Насос, крепится страховочным тросом либо к самому адаптеру через специальное отверстие, либо непосредственно к самой обсадной колонне.

Компания Debe Pumpar AB (Швеция) имеет сертификаты CE и ISO 9001, гарантирующий международные высокие стандарты качества всей линейки производимого ей оборудования.