

Клапаны управления TM.F56A, TM.F56B, TM.F56C,
TM.F56D, TM.F56E, TM.F56EC, TM.F56F, TM.F52

Инструкция по установке и обслуживанию





- Для обеспечения нормальной работы клапана, перед использованием, пожалуйста, проконсультируйтесь со специалистом по установке или ремонту.
- Если необходимы сантехнические и электрические работы они должны быть выполнены специалистом во время установки.
- Проверяйте периодически воду, чтобы убедиться, что система работает корректно.
- Не устанавливайте данный клапан рядом с источником тепла или в помещениях с высокой влажностью. Данный клапан должен быть установлен только во внутренних помещениях.
- Запрещено использовать ручку клапана, соединительные трубки или другие соединения для переноски или в качестве опоры при монтаже засыпного фильтра.
- Ручку или поворотное колесо клапана разрешено поворачивать только по часовой и против часовой стрелки. Запрещено пытаться поднять ручку вверх или опустить вниз.
- Рекомендуемая рабочая температура от 5С до 45С, давлении воды в системе от 0.1МРа до 0.6МРа. Несоблюдение этих требований влечет за собой потерю гарантии.
- Если давление воды в системе превышает 0.6МРа, то на входе воды в клапан необходимо использовать редукционный клапан.

Особенности изделия

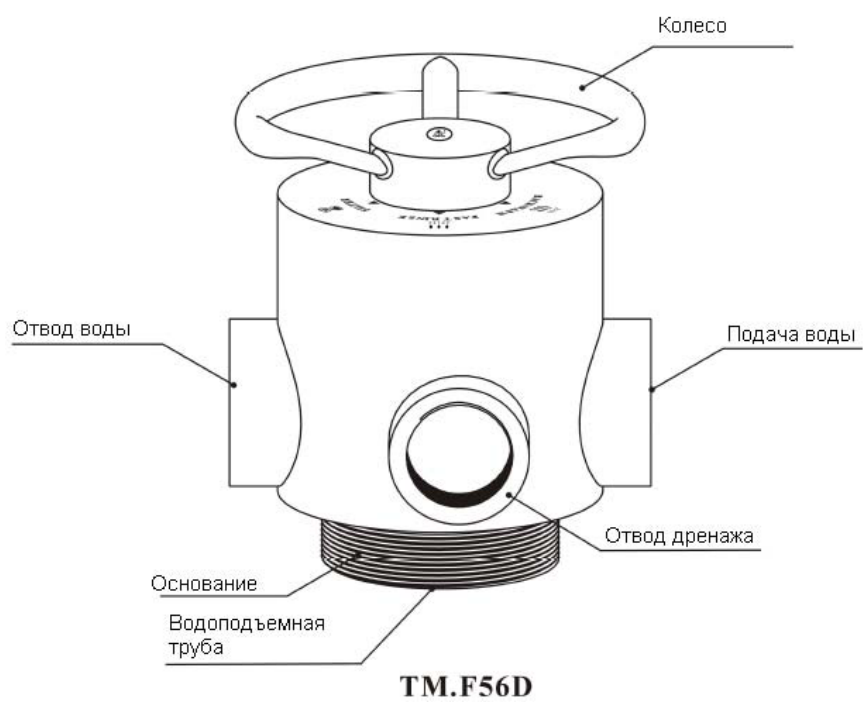
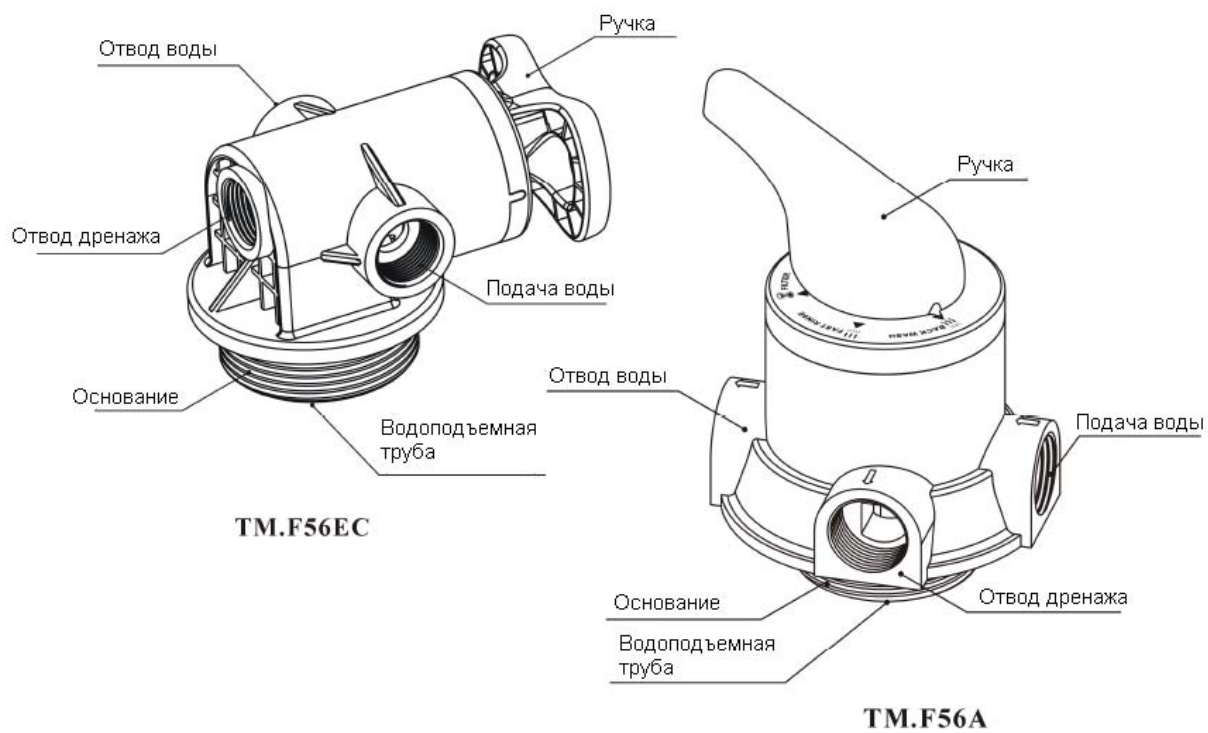
- **Более надежный способ открытия и закрытия**
Использование высококачественной керамики обеспечивает предотвращение накипеобразования, надежную коррозионную стойкость и защиту от протечек.
- **Рациональные рабочие режимы**
Фильтрация–Быстрая промывка–Обратная промывка–Быстрая промывка-Фильтрация.
- **Небольшой угол вращения при открытии и закрытии**

Область применения

- Подмочные системы, системы умягчения.
- Установки предочистки.
- Оборудование для очистки бассейнов.
- Системы с ионообменной смолой.

Вид и спецификация изделия

Вид изделия



На английском	Изображение	Описание
Filter		В процессе фильтрации
Backwash		Обратная промывка
Fast Rinse		Быстрая промывка

Спецификация.

Технические характеристики.

Блок управления		Условия работы	
Модель блока управления	Ручной	Рабочее давление	0,1 ~ 0,6 МПа
		Рабочая температура	5 ~ 45°C

Модель	Размеры соединений				Максимальная пропускная способность м3/час
	Вход/Выход	Дренаж	Основание	Водоподъемная труба	
TM.F56A	1" F	1" F	2-1/2"-8NPSM	1,05 OD (26,7мм)	4,5
TM.F56B	3/4" or 1/2" F	3/4" or 1/2" F	Применяется для корпуса 10"	1,05 OD (26,7мм)	0,5-1
TM.F56C	3/4" or 1/2" F	3/4" or 1/2" F	Применяется для корпуса 20"	1,05 OD (26,7мм)	0,5-1
TM.F56D	2" F	1-1/2" F	4" – 8UN	1,5" D-GB(50мм)	10
TM.F56E	3/4" or 1/2" F	3/4" or 1/2" F	2-1/2"-8NPSM	1,05 OD (26,7мм)	2
TM.F56EC	3/4" or 1/2" F	3/4" or 1/2" F	2-1/2"-8NPSM	1,05 OD (26,7мм)	2
TM.F56F	1" F	1" F	2-1/2"-8NPSM	1" D-GB(32мм)	6
TM.F52	1/2" F	1/2" F	M82x3	16,5мм	0,5-1

Примечания:

- 1) M ---- Наружная резьба, F ---- Внутренняя резьба, OD ---- Наружный диаметр.
- 2) Доступны 2,5" и 4" адаптеры для бокового крепления клапана.
- 3) Ввиду разного качества необработанной воды, возможности промывать систему, размера корпуса фильтра и давления воды на входе, вышеуказанные значения прилагаются в качестве примера.

Установка изделия

Перед установкой внимательно прочтите нижеперечисленные инструкции. Подготовьте необходимые материалы и инструмент. Выполните сборку согласно кодам и маркировке: подвод воды, отвод воды, отвод дренажа, магистраль промывки.

1. Размещение устройства

- Чем меньше расстояние между точками фильтрации и дренажа, тем лучше.
- Оставьте достаточно места для эксплуатации и обслуживания.
- Не монтируйте клапан в непосредственной близости с горячими источниками тепла или прямого воздействия солнечного света, вода и другие факторы могут вызвать повреждение устройства. Использовать и хранить только в помещении.
- Не монтируйте устройство в местах, где температура может понизиться ниже 5°C или повысится выше 45°C.
- Устанавливайте систему в тех местах, где повреждение клапана будет маловероятно в случае возникновения протечек воды.

2. Монтаж трубопровода




Рис. № 1

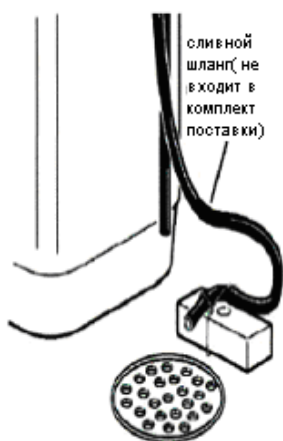
Для удобного обслуживания изделия рекомендуется монтировать трубопровод, как показано на рисунке.

Инструкция: в системе установлено три шаровых клапана, клапан В установлен на подводе воды, клапан С на отводе воды. При необходимости обслуживания или замены

фильтрующего элемента откройте клапан А, закройте клапан В и С. Клапан D используется для взятия пробы воды.

	<ul style="list-style-type: none">• Если выполняется установка системы с использованием медных труб, то вся пайка должна быть выполнена перед установкой на клапан, так как горелка может повредить пластмассовые части клапана.• При использовании резьбовых соединений будьте осторожны, чтобы не повредить резьбу и не сломать клапан.• При установке трубопровода подвода и отвода воды используйте крепления для труб, чтобы избежать напряжения в соединениях.
---	--


3. Установка дренажного шланга



- Установите регулировочную шайбу в разъем сливного шланга.

- Обожмите разъем дренажного шланга с отводом дренажа из клапана.
- Расположите сливной шланг как это показано на рисунке.

Регулировочный клапан должен располагаться выше, чем отвод дренажной воды и по возможности ближе к сливу.

	<p>Не соединяйте дренаж с канализационным коллектором и оставьте небольшое расстояние между ними во избежание попадания сточной воды в очистное оборудование, так как это показано на рисунке.</p>
---	--



- Неправильная установка многоцелевого клапана ведет к потере гарантии.
- Если необходимы сантехнические и электрические работы они должны быть выполнены специалистом во время установки.
- Минимальное давление воды в системе 0.1 МПа, максимальное давление воды в системе 0.6 МПа. Если давление воды на входе превышает 0.6 МПа, то на входе в систему должен быть установлен редукционный клапан для понижения давления.
- При установке системы не используйте трубку дренажной системы или другие соединения в качестве опоры.
- Обращайтесь со всеми элементами этого клапана с осторожностью, не бросайте или переворачивайте элементы вверх ногами. Используйте поставляемые дополнительные принадлежности, поставляемые в комплекте.
- Не используйте чрезмерное усилие при обжатии и установке трубопровода во избежание повреждения резьбы и чрезмерного напряжения в трубопроводе.
- Для установки рекомендуется использовать PPR или UPVC трубы. Избегайте использования пластико-алюминиевых труб.
- Все соединения должны быть хорошо обжаты, не допускается протечек воды, в противном случае производительность может не достичь ожидаемого результата.

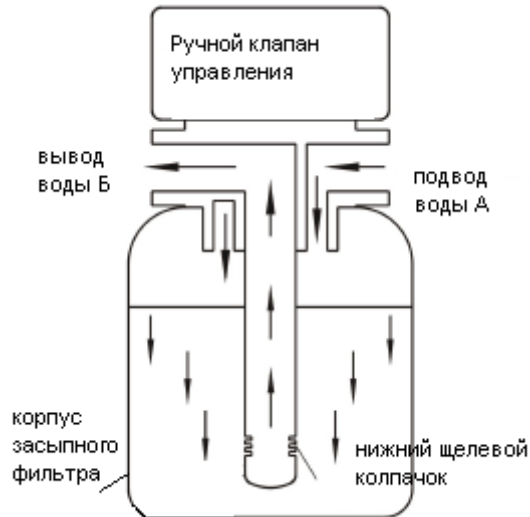
Пробный запуск клапана управления.

1. При установке клапана управления на корпус фильтра и дальнейшей обвязке, откройте байпасный клапан (Клапан А на рис.1)
2. Медленно откройте впускной клапан (Клапан Б на рис.1) на $\frac{1}{4}$ оборота, для того чтобы вода поступала в корпус фильтра. Когда вода перестанет поступать, откройте выпускной клапан (Клапан С на рис.1). Когда выйдет весь воздух, закройте выпускной клапан. Убедитесь, что система не дает протечек.
3. Полностью откройте впускной клапан (Клапан Б на рис.1).
4. Поверните ручку клапана в положение «Обратная промывка» и дайте поработать 3-4 минуты.
5. Переведите ручку в положение «Быстрая промывка» и дайте поработать 3-4 минуты.
6. Возьмите воду на анализ. Если вода удовлетворительного качества, переведите ручку клапана в положение «В процессе фильтрации»



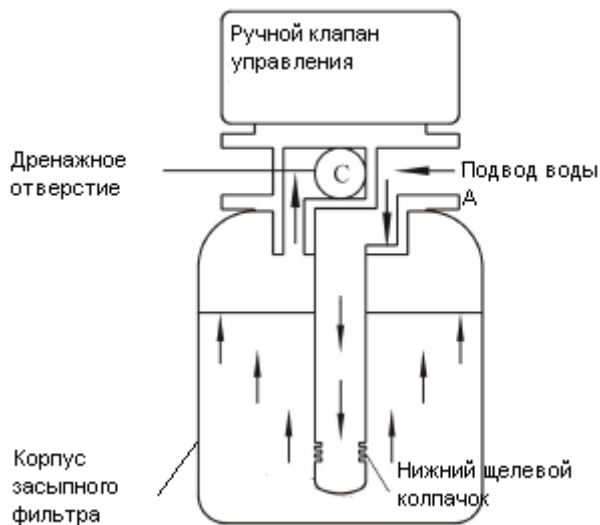
- Если напор воды во входной магистрали слишком большой это может привести к повреждению материала загрузки.
- Время обратной промывки, время режима быстрой промывки устанавливаются исходя из расчетов или рекомендаций поставщика

Процесс фильтрации

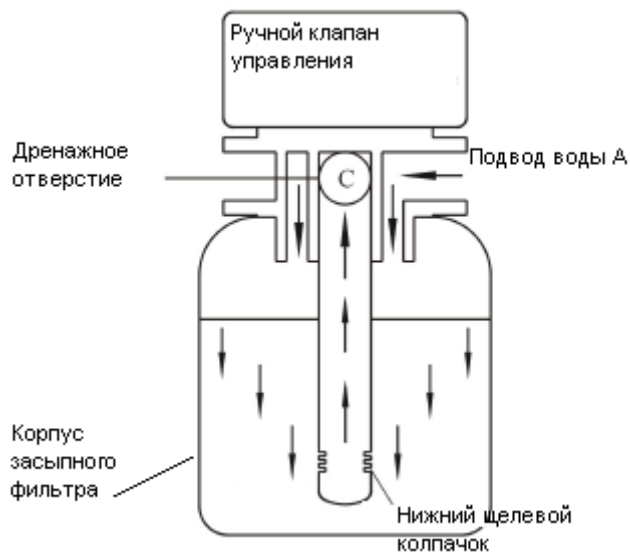


Неочищенная вода поступает через впускное отверстие ручного клапана (подвод воды А), поступает в корпус засыпного фильтра, где проходит через фильтрующую загрузку, затем поднимается по водоподъемной трубе и уже очищенная выходит из выпускного отверстия ручного клапана управления (вывод воды Б)

Процесс обратной промывки



Неочищенная вода поступает через впускное отверстие ручного клапана (подвод воды А), поступает в корпус засыпного фильтра по водоподъемной трубе, проходит через фильтрующую загрузку, разрыхляя ее и вымывая осевшие загрязнения, затем выходит через дренажное отверстие в канализацию.



Процесс быстрой промывки

Неочищенная вода поступает через впускное отверстие ручного клапана (подвод воды А), с высокой скоростью проходит через фильтрующую загрузку, уплотняя ее. Затем вода поднимается по водоподъемной трубе и выходит из дренажного отверстия клапана управления.