

CMBE

Руководство по монтажу и эксплуатации



Русский (RU) Руководство по монтажу и эксплуатации

Перевод оригинального документа на английском языке

СОДЕРЖАНИЕ

	Стр.
1. Общие сведения	4
1.1 Опасные последствия несоблюдения указаний по технике безопасности	4
1.2 Примечания	4
2. Указания по технике безопасности	4
3. Использование по назначению	10
3.1 Перекачиваемые жидкости	10
4. Выбор параметров системы	10
5. Монтаж механической части	10
5.1 Высота монтажа	10
6. Электрические подключения	11
6.1 Требования, предъявляемые к кабелям	11
6.2 Стандартный функциональный модуль, FM 200	12
7. Пуск изделия	14
7.1 Приложение к краткому руководству	14
7.2 Заполнение и опорожнение изделия	14
7.3 Регулировка давления в диафрагменном баке	14
7.4 Обкатка уплотнения вала	14
8. Функции управления	14
8.1 Защита от сухого хода	14
8.2 Реле давления	15
9. Настройка изделия	15
9.1 Панель управления	15
9.2 Настройка установленных значений	16
9.3 Пуск/останов насоса	16
9.4 Сброс индикации неисправностей	16
10. Обслуживание изделия	16
10.1 Требования, предъявляемые к кабелям	16
10.2 Измерение сопротивления изоляции	16
11. Вывод изделия из эксплуатации	17
12. Обнаружение и устранение неисправностей	17
13. Технические данные	19
13.1 Условия эксплуатации	19
13.2 Напряжение питания	19
13.3 Защита от перегрузки	19
13.4 Требования, предъявляемые к кабелям	19
14. Техническая документация	20
15. Утилизация изделия	20
16. Гарантии изготовителя	20



Перед монтажом изделия необходимо ознакомиться с настоящим документом. Монтаж и эксплуатация должны осуществляться в соответствии с местным законодательством и принятыми нормами и правилами.

Данное изделие может использоваться детьми в возрасте от 8 лет и лицами с ограниченными физическими, сенсорными или умственными способностями или недостаточным опытом работы с изделием и знаниями о нём при условии, что такие лица находятся под присмотром или были проинструктированы на предмет безопасного использования изделия и осознают риски, связанные с ним.



Детям запрещено играть с данным изделием.

Запрещается чистка и техническое обслуживание изделия детьми без присмотра.

1. Общие сведения

1.1 Опасные последствия несоблюдения указаний по технике безопасности

Символы и краткие характеристики опасности, представленные ниже, могут встречаться в Руководствах по монтажу и эксплуатации, инструкциях по технике безопасности и сервисных инструкциях компании Grundfos.

ОПАСНО



Обозначает опасную ситуацию, которая в случае невозможности её предотвращения приведёт к смерти или получению серьёзной травмы.

ПРЕДУПРЕЖДЕНИЕ



Обозначает опасную ситуацию, которая в случае невозможности её предотвращения может привести к смерти или получению серьёзной травмы.

ВНИМАНИЕ



Обозначает опасную ситуацию, которая в случае невозможности её предотвращения может привести к получению травмы лёгкой или средней степени тяжести.

Положения по безопасности оформлены следующим образом:

СИГНАЛЬНОЕ СЛОВО



Описание угрозы

Последствия игнорирования предупреждения.

- Действия по предотвращению угрозы.

1.2 Примечания

Символы и примечания, представленные ниже, могут встречаться в Паспортах, Руководствах по монтажу и эксплуатации, инструкциях по технике безопасности и сервисных инструкциях компании Grundfos.



Настоящие инструкции должны соблюдаться при работе со взрывозащищёнными изделиями.



Синий или серый круг с белым графическим символом означает, что необходимо предпринять меры для предотвращения опасности.



Красный или серый круг с диагональной чертой, возможно с чёрным графическим символом, указывает на то, что никаких мер предпринимать не нужно или их выполнение необходимо остановить.



Несоблюдение настоящих инструкций может вызвать отказ или повреждение оборудования.



Советы и рекомендации по облегчению выполнения работ.

2. Указания по технике безопасности

Монтаж механической части

ПРЕДУПРЕЖДЕНИЕ

Поражение электрическим током Смерть или серьёзная травма

- Перед началом работы с изделием отключите электропитание.
- Убедитесь в отсутствии возможности случайного включения электропитания.



Электрические подключения

ПРЕДУПРЕЖДЕНИЕ

Горячая жидкость Смерть или серьёзная травма



- Во избежание утечки не затягивайте трубные соединения слишком сильно.

ВНИМАНИЕ**Острый элемент**

Травма лёгкой или средней степени тяжести



- Используйте средства индивидуальной защиты.

ВНИМАНИЕ**Раздавливание ног**

Травма лёгкой или средней степени тяжести



- При перемещении изделия необходимо надеть защитную обувь.
- Используйте грузоподъёмное оборудование.

ВНИМАНИЕ**Травма спины**

Травма лёгкой или средней степени тяжести

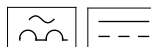


- Травма лёгкой или средней степени тяжести

ОПАСНО**Поражение**

электрическим током
Смерть или серьёзная травма

- Если по внутреннему законодательству в электрической установке требуется устройство защитного отключения (УЗО) или подобное оборудование, то из-за специфики утечки по постоянному току оно должно быть типа В или более высокого класса. УЗО должно быть обозначено следующими символами:

**ПРЕДУПРЕЖДЕНИЕ****Поражение**

электрическим током
Смерть или серьёзная травма

- Подключение электрооборудования должно выполняться в соответствии с местными нормами и правилами.



ПРЕДУПРЕЖДЕНИЕ**Поражение электрическим током**

Смерть или серьезная травма

- Убедитесь в том, что вилка питания, поставляемая вместе с изделием, соответствует местным нормам.

- Изделие должно быть подключено к

защитному заземлению силовой розетки. Поэтому

вилка должна иметь такую же систему

подключения

защитного

заземления, что и

силовая розетка. В противном случае

воспользуйтесь

подходящим

переходником, если

это разрешено в

соответствии с

местными нормами и

правилами.

**ПРЕДУПРЕЖДЕНИЕ****Поражение электрическим током**

Смерть или серьезная травма

- Устройство отключения питания, выполненное в соответствии с EN 60204-1 5.3.2, должно быть оснащено устройством блокировки в положении OFF (отключено). Кроме того, данное устройство должно устанавливаться в положении, соответствующем EN 60204-1, 5.3.4.

**ПРЕДУПРЕЖДЕНИЕ****Поражение электрическим током**

Смерть или серьезная травма

- Кабели электропитания без штекера должны быть подключены к устройству отключения питания стационарной проводки в соответствии с местными нормами и правилами.



ПРЕДУПРЕЖДЕНИЕ

Поражение электрическим током

Смерть или серьёзная травма



- Соблюдайте местные нормы и правила в отношении поперечного сечения кабелей.

Клеммы для входов и выходов

ОПАСНО

Поражение электрическим током

- Смерть или серьёзная травма
- Убедитесь в том, что провода, которые необходимо подключать к указанным группам соединений, тщательно изолированы друг от друга по всей длине с помощью усиленной изоляции.



Пуск изделия

ПРЕДУПРЕЖДЕНИЕ

Горячая жидкость

Смерть или серьёзная травма



- Если температура превышает 50 °С, используйте перчатки и очки при опорожнении насоса во избежание угрозы ошпаривания.

ПРЕДУПРЕЖДЕНИЕ

Биологическая опасность

Смерть или серьёзная травма



- Перед первым использованием необходимо промыть насос чистой водой.

ПРЕДУПРЕЖДЕНИЕ**Поражение электрическим током**

Смерть или серьезная травма

- Перед началом работы с изделием отключите электропитание.
- Убедитесь в отсутствии возможности случайного включения электропитания.

**ПРЕДУПРЕЖДЕНИЕ****Система под давлением**

Смерть или серьезная травма

- Перед началом работы с изделием сбросьте давление в системе.



- Перекачиваемая жидкость может быть нагрета до высокой температуры и находиться под высоким давлением.
- Слейте из системы жидкость или перекройте запорные клапаны с обеих сторон насоса.

ПРЕДУПРЕЖДЕНИЕ**Биологическая опасность**

Смерть или серьезная травма

- При обслуживании изделия используйте только оригинальные запчасти Grundfos.

**ПРЕДУПРЕЖДЕНИЕ****Поражение электрическим током**

Смерть или серьезная травма

- Соблюдайте местные нормы и правила в отношении поперечного сечения кабелей.



Вывод изделия из эксплуатации

ПРЕДУПРЕЖДЕНИЕ**Поражение электрическим током**

Смерть или серьезная травма

- Перед началом работы с изделием отключите электропитание.
- Убедитесь в отсутствии возможности случайного включения электропитания.



ПРЕДУПРЕЖДЕНИЕ**Система под давлением**

Смерть или серьёзная травма

- Перед началом работы с изделием сбросьте давление в системе.



- Перекачиваемая жидкость может быть нагрета до высокой температуры и находиться под высоким давлением.
- Слейте из системы жидкость или перекройте запорные клапаны с обеих сторон насоса.

Обнаружение и устранение неисправностей

ПРЕДУПРЕЖДЕНИЕ**Поражение электрическим током**

Смерть или серьёзная травма

- Перед началом работы с изделием отключите электропитание.
- Убедитесь в отсутствии возможности случайного включения электропитания.

**ПРЕДУПРЕЖДЕНИЕ****Система под давлением**

Смерть или серьёзная травма

- Перед началом работы с изделием сбросьте давление в системе.



- Перекачиваемая жидкость может быть нагрета до высокой температуры и находиться под высоким давлением.
- Слейте из системы жидкость или перекройте запорные клапаны с обеих сторон насоса.

ПРЕДУПРЕЖДЕНИЕ**Биологическая опасность**

Смерть или серьёзная травма

- При обслуживании изделия используйте только оригинальные запчасти Grundfos.



3. Использование по назначению



Данное изделие прошло испытания и предназначено исключительно для работы с чистой водой. Изделие должно использоваться в строгом соответствии с техническими условиями, указанными в настоящем руководстве по монтажу и эксплуатации.

3.1 Перекачиваемые жидкости

Изделие предназначено для перекачивания чистых, легкоподвижных, неагрессивных, нетоксичных и невзрывоопасных жидкостей, не содержащих твёрдых или длиноволокнистых включений.



При наличии в воде песка, гравия или иного мусора существует угроза засорения и повреждения насоса. Для защиты насоса следует установить фильтр на стороне всасывания или плавучий сетчатый фильтр.

4. Выбор параметров системы



Система, в которой устанавливается насосная установка CME Booster, должна быть рассчитана на максимальное давление насоса.

Настройка по умолчанию не допустит остановки насоса, пока он не достигнет максимального давления.

5. Монтаж механической части

ПРЕДУПРЕЖДЕНИЕ

Поражение электрическим током

Смерть или серьёзная травма

- Перед началом работы с изделием отключите электропитание.
- Убедитесь в отсутствии возможности случайного включения электропитания.



ПРЕДУПРЕЖДЕНИЕ

Горячая жидкость

Смерть или серьёзная травма

- Во избежание утечки не затягивайте трубные соединения слишком сильно.



ВНИМАНИЕ

Острый элемент

Травма лёгкой или средней степени тяжести

- Используйте средства индивидуальной защиты.



ВНИМАНИЕ

Раздавливание ног

Травма лёгкой или средней степени тяжести

- При перемещении изделия необходимо надеть защитную обувь.
- Используйте грузоподъёмное оборудование.



ВНИМАНИЕ

Травма спины

Травма лёгкой или средней степени тяжести

- Используйте грузоподъёмное оборудование.



5.1 Высота монтажа

Высота монтажа - это высота места установки насоса над уровнем моря.

- Изделия, устанавливаемые на высоте до 1000 метров над уровнем моря, могут работать с нагрузкой 100 %.
- Электродвигатели могут устанавливаться на высоте до 3500 метров над уровнем моря.



При установке электродвигателя на высоте более 1000 метров над уровнем моря запрещается его эксплуатация с полной нагрузкой по причине низкой плотности воздуха и как следствие - ухудшения его охлаждающей способности.

Выходная мощность электродвигателя (P2) относительно высоты над уровнем моря показана на диаграмме ниже.

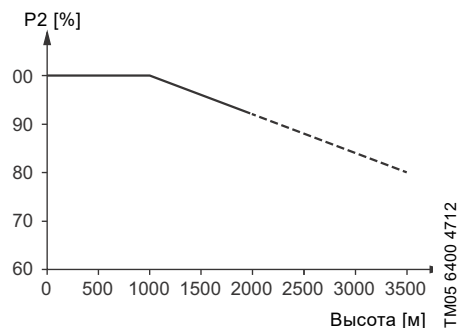


Рис. 1 Снижение выходной мощности электродвигателя (P2) в зависимости от высоты над уровнем моря

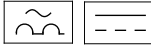
6. Электрические подключения

ОПАСНО

Поражение электрическим током

Смерть или серьёзная травма

- Если по внутреннему законодательству в электрической установке требуется устройство защитного отключения (УЗО) или подобное оборудование, то из-за специфики утечки по постоянному току оно должно быть типа В или более высокого класса. УЗО должно быть обозначено следующими символами:



ПРЕДУПРЕЖДЕНИЕ

Поражение электрическим током

Смерть или серьёзная травма

- Подключение электрооборудования должно выполняться в соответствии с местными нормами и правилами.



ПРЕДУПРЕЖДЕНИЕ

Поражение электрическим током

Смерть или серьёзная травма

- Убедитесь в том, что вилка питания, поставляемая вместе с изделием, соответствует местным нормам.
- Изделие должно быть подключено к защитному заземлению силовой розетки. Поэтому вилка должна иметь такую же систему подключения защитного заземления, что и силовая розетка. В противном случае воспользуйтесь подходящим переходником, если это разрешено в соответствии с местными нормами и правилами.



ПРЕДУПРЕЖДЕНИЕ

Поражение электрическим током

Смерть или серьёзная травма

- Устройство отключения питания, выполненное в соответствии с EN 60204-1 5.3.2, должно быть оснащено устройством блокировки в положении OFF (отключено). Кроме того, данное устройство должно устанавливаться в положении, соответствующем EN 60204-1, 5.3.4.



ПРЕДУПРЕЖДЕНИЕ

Поражение электрическим током

Смерть или серьёзная травма

- Кабели электропитания без штекера должны быть подключены к устройству отключения питания стационарной проводки в соответствии с местными нормами и правилами.



Убедитесь, что значения напряжения электропитания и частоты соответствуют данным, указанным на фирменной табличке.

6.1 Требования, предъявляемые к кабелям

ПРЕДУПРЕЖДЕНИЕ

Поражение электрическим током

Смерть или серьёзная травма

- Соблюдайте местные нормы и правила в отношении поперечного сечения кабелей.



Дополнительная информация о поперечном сечении кабелей и типах жил приведена в разделе [13.4 Требования, предъявляемые к кабелям](#).

6.1.1 Защита электродвигателя

Внешняя защита электродвигателя насоса не требуется. Электродвигатель оснащён тепловой защитой от медленно нарастающих перегрузок и блокировки, TP 211 в соответствии с IEC 34-11.

6.1.2 Защита от переходных напряжений в сети

Насос защищён от переходных напряжений с помощью варисторов, включённых между фазами и между фазами и землёй.

6.2 Стандартный функциональный модуль, FM 200

6.2.1 Входы и выходы

В модуле имеются следующие возможности подключения:

- два аналоговых входа;
- два цифровых входа или один цифровой вход и один выход с открытым коллектором;
- вход и выход цифрового датчика Grundfos;
- два выхода сигнальных реле;
- соединение GENibus.

Все входы и выходы внутри изолированы от подключённых к электросети частей при помощи усиленной изоляции и гальванически изолированы от других цепей. На все клеммы системы управления подаётся сверхнизкое напряжение для повышения электробезопасности (PELV), что обеспечивает защиту от ударов током.

6.2.2 Сигнальное реле 1

Рабочее напряжение (LIVE): на выход можно подать напряжение питания до 250 В перем. тока.

PELV: выход гальванически изолирован от других цепей. Таким образом, на выход может быть подано рабочее или защитное сверхнизкое напряжение.

6.2.3 Сигнальное реле 2

PELV: выход гальванически изолирован от других цепей. Таким образом, на выход может быть подано рабочее или защитное сверхнизкое напряжение.

6.2.4 Клеммы для питания от сети

Фазы	Клеммы
Одна фаза	N, PE, L
Три фазы	L1, L2, L3, PE

6.2.5 Клеммы для входов и выходов

ОПАСНО

Поражение электрическим током

- Смерть или серьёзная травма
- Убедитесь в том, что провода, которые необходимо подключать к указанным группам соединений, тщательно изолированы друг от друга по всей длине с помощью усиленной изоляции.

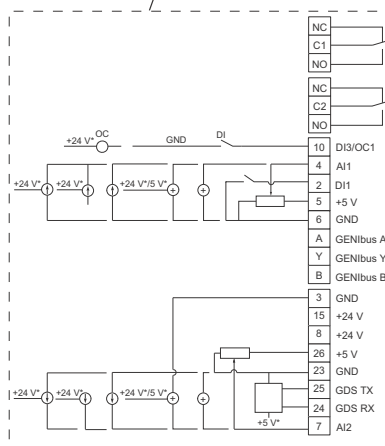
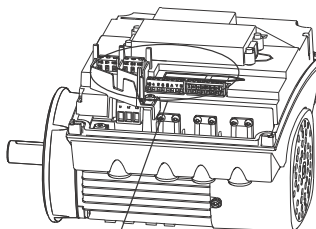







Рис. 2 Клеммы соединений, FM 200

TM05 3510 3512

Клемма	Тип	Функция
NC	Нормально замкнутый контакт	
C1	Универсальная	Сигнальное реле 1 (LIVE или PELV)
NO	Нормально разомкнутый контакт	
NC	Нормально замкнутый контакт	
C2	Универсальная	Сигнальное реле 2 (только PELV)
NO	Нормально разомкнутый контакт	
10	D13/OC1	Цифровой вход/выход, настраиваемый. Открытый коллектор: макс. напряжение 24 В, резистивная или индуктивная нагрузка.
4	A11	Внешний датчик.  Датчик давления: сигнал давления, от 0.5 до 3.5 В. Подключите белый провод к данной клемме.
2	D11	Цифровой вход, настраиваемый.  Цифровой вход 1 установлен на заводе и служит для пуска или останова, разомкнутая цепь - для останова. Между клеммами 2 и 6 на заводе была установлена перемычка. Снимите перемычку, если цифровой вход 1 будет использоваться в качестве внешнего пуска или останова или для какой-либо иной внешней функции.
5	+5 В	Электропитание потенциометра или датчика
6	GND	Защитное заземление
A	GENIbus, A	GENIbus, A (+)
Y	GENIbus, Y	GENIbus, Y (заземление)
B	GENIbus, B	GENIbus, B (-)
3	GND	Защитное заземление
15	+24 В	Электропитание
8	+24 В	Электропитание
26	+5 В	Электропитание потенциометра или датчика.  Датчик давления: напряжение питания (+5 В пост. тока), PELV (защитное сверхнизкое напряжение). Подключите коричневый провод к данной клемме.
23	GND	Защитное заземление.  Датчик давления: заземление, 0 В. Подключите зелёный провод к данной клемме.
25	GDS TX	Выход цифрового датчика Grundfos
24	GDS RX	Вход цифрового датчика Grundfos
7	A12	Внешний датчик.  Датчик давления: сигнал температуры, от 0,5 до 3,5 В. Подключите жёлтый провод к данной клемме.

7. Пуск изделия

ПРЕДУПРЕЖДЕНИЕ

Горячая жидкость



Смерть или серьёзная травма
- Если температура превышает 50 °С, используйте перчатки и очки при опорожнении насоса во избежание угрозы ошпаривания.

ПРЕДУПРЕЖДЕНИЕ

Биологическая опасность



Смерть или серьёзная травма
- Перед первым использованием необходимо промыть насос чистой водой.



Запрещается запускать насос до его заполнения жидкостью.

7.1 Приложение к краткому руководству

Данные инструкции являются приложением к краткому руководству по CMBE и CMBE TWIN.



<http://net.grundfos.com/qr/i/98388184>

CR98388184

7.2 Заполнение и опорожнение изделия

1. Закройте запорный клапан на стороне нагнетания.
2. Откройте запорный клапан на стороне всасывания.
3. Снимите пробку с заливочного отверстия.
4. Полностью заполните насос водой, пока жидкость не начнёт вытекать из заливочного отверстия стабильным потоком.
5. Ставьте весь воздух из системы.
6. Установите и затяните пробку заливочного отверстия.

7.3 Регулировка давления в диафрагменном баке

1. Проверьте предварительное давление в диафрагменном баке. Правильное предварительное давление должно составлять 0,7 x требуемое давление нагнетания (установленное значение).



Предварительное давление должно быть измерено в системе без давления.

2. Отрегулируйте предварительное давление. Для повторного заполнения баков необходимо обязательно использовать газообразный азот.

7.4 Обкатка уплотнения вала

В качестве смазки для поверхностей уплотнения вала используется перекачиваемая жидкость. Возможна небольшая утечка через уплотнение вала до 10 мл в сутки или от 8 до 10 капель в час. В нормальных условиях эксплуатации протекающая жидкость будет испаряться. В результате утечка не обнаружится.

При первом пуске насоса или при замене уплотнения вала необходим определённый период приработки, прежде чем уровень утечки уменьшится до приемлемого. Продолжительность данного периода зависит от условий эксплуатации, т. е. каждое изменение условий эксплуатации означает новый период приработки.

Протекающая жидкость сливается через сливные отверстия во фланце электродвигателя.

Установите насос таким образом, чтобы утечка не могла вызвать никакого нежелательного сопутствующего повреждения.

8. Функции управления

8.1 Защита от сухого хода

Защита от сухого хода автоматически останавливает насос в случае сухого хода для предотвращения повреждения насоса.

Для повышения давления электродвигатель будет работать на максимальных оборотах. В случае работы электродвигателя на максимальных оборотах потребляемая мощность будет измеряться и сравниваться с ожидаемыми значениями потребляемой мощности, когда насос заполнен водой. Если измеренное значение ниже ожидаемого значения, насос будет остановлен посредством сигнализации сухого хода.

1. Насос останавливается по причине сигнализации сухого хода.
2. Насос перезапустится 5 раз с интервалом в 10 секунд. Если измеренное значение потребляемой мощности по-прежнему ниже ожидаемого значения, насос остановится.
3. Через 5 минут насос повторит попытку запуска.
4. При возврате воды можно либо вручную сбросить настройки насоса, либо подождать, пока насос перезапустится автоматически через 5 минут.

8.2 Реле давления

Некоторые модели насосов оснащены регулируемым реле давления, которое служит для защиты от сухого хода. Реле давления устанавливается на всасывающем трубопроводе.

Если давление всасывания ниже нижней точки переключения, система не запустится.



Если реле давления остановило систему во время её работы вследствие слишком низкого давления всасывания, такое давление должно быть поднято до значения, превышающего заданное значение верхней точки переключения до повторного запуска системы.

При необходимости настройте нижнюю точку переключения, повернув винт А, и отрегулируйте верхнюю точку переключения так, чтобы её значение было выше нижней точки переключения, повернув винт В. См. рис. 3.



Нижняя точка переключения не должна быть ниже минимального давления всасывания.

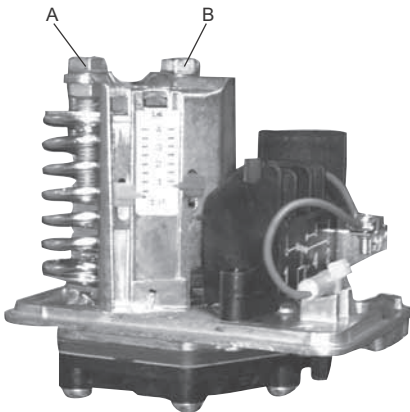


Рис. 3 Регулировка точек переключения

TM05 8436 2313

Поз.	Наименование
A	Низкое давление точек переключения
B	Высокое давление точек переключения

9. Настройка изделия

9.1 Панель управления

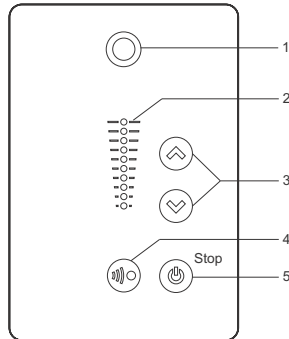


Рис. 4 Стандартная панель управления

TM05 4848 3512

Поз.	Символ	Описание
1		Grundfos Eye Отображение рабочего состояния насоса. См. раздел 14. <i>Техническая документация.</i>
2	-	Поля световой индикации для указания установленного значения.
3		Изменение установленного значения.
4		Активация связи в инфракрасном диапазоне с Grundfos GO Remote и прочими аналогичными изделиями.*
5		Переход в состояние готовности к эксплуатации/пуском и остановам насоса. Пуск: Если нажать кнопку при выключенном насосе, насос запустится только при условии отсутствия включённых функций более высокого приоритета. См. раздел 14. <i>Техническая документация.</i> Останов: При нажатии кнопки во время работы насоса он остановится. В случае остановки насоса при помощи данной кнопки около неё загорится сообщение "Останов".

* Насосные установки CME Booster не поддерживают радиосвязь.

9.2 Настройка установленных значений



Установленное значение не должно быть больше, чем давление, которое может обеспечить насос.

Настроить необходимое значение параметров работы насоса можно нажатием кнопок или .

Световые поля на панели управления показывают заданные установленные значения.

H_{\max} : максимальный напор (см. фирменную табличку насоса).

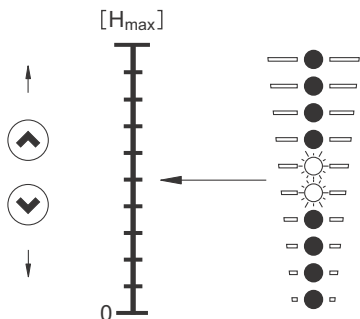


Рис. 5

9.3 Пуск/останов насоса

Запустите насос кнопкой , либо нажимая на кнопку , пока не отобразится необходимое установленное значение.

Остановите насос нажатием кнопки . После остановки насоса около кнопки загорится сообщение "Останов". Также насос можно остановить, нажимая кнопку , пока все световые поля не перестанут гореть.

В случае остановки насоса кнопкой его пуск возможен только после повторного нажатия кнопки .

В случае остановки насоса кнопкой его перезапуск возможен только после нажатия кнопки .

9.4 Сброс индикации неисправностей

Сброс индикации неисправности выполняется одним из следующих способов:

- Кратковременным нажатием расположенных на насосе кнопок или . Это не приводит к изменению настроек насоса. Нельзя осуществить сброс сигналов неисправности нажатием кнопок или , если кнопки заблокированы.
- Отключите электропитание и дождитесь, пока световые индикаторы погаснут.
- С помощью Grundfos GO Remote.

10. Обслуживание изделия

ПРЕДУПРЕЖДЕНИЕ

Поражение электрическим током

Смерть или серьезная травма

- Перед началом работы с изделием отключите электропитание.
- Убедитесь в отсутствии возможности случайного включения электропитания.



ПРЕДУПРЕЖДЕНИЕ

Система под давлением

Смерть или серьезная травма

- Перед началом работы с изделием сбросьте давление в системе. Перекачиваемая жидкость может быть нагрета до высокой температуры и находиться под высоким давлением.
- Слейте из системы жидкость или перекройте запорные клапаны с обеих сторон насоса.



ПРЕДУПРЕЖДЕНИЕ

Биологическая опасность

Смерть или серьезная травма

- При обслуживании изделия используйте только оригинальные запчасти Grundfos.



10.1 Требования, предъявляемые к кабелям

ПРЕДУПРЕЖДЕНИЕ

Поражение электрическим током

Смерть или серьезная травма

- Соблюдайте местные нормы и правила в отношении поперечного сечения кабелей.



Дополнительная информация о поперечном сечении кабелей и типах жил приведена в разделе [13.4 Требования, предъявляемые к кабелям](#).

10.2 Измерение сопротивления изоляции



Измерение сопротивления изоляции при подключении электродвигателей MGE не допускается, так как при этом может быть повреждена встроенная электроника.

11. Вывод изделия из эксплуатации

ПРЕДУПРЕЖДЕНИЕ

Поражение электрическим током

- Смерть или серьёзная травма
- Перед началом работы с изделием отключите электропитание.
- Убедитесь в отсутствии возможности случайного включения электропитания.



ПРЕДУПРЕЖДЕНИЕ

Система под давлением

- Смерть или серьёзная травма
- Перед началом работы с изделием сбросьте давление в системе. Перекачиваемая жидкость может быть нагрета до высокой температуры и находиться под высоким давлением.
- Слейте из системы жидкость или перекройте запорные клапаны с обеих сторон насоса.



12. Обнаружение и устранение неисправностей

ПРЕДУПРЕЖДЕНИЕ

Поражение электрическим током

- Смерть или серьёзная травма
- Перед началом работы с изделием отключите электропитание.
- Убедитесь в отсутствии возможности случайного включения электропитания.



ПРЕДУПРЕЖДЕНИЕ

Система под давлением

- Смерть или серьёзная травма
- Перед началом работы с изделием сбросьте давление в системе. Перекачиваемая жидкость может быть нагрета до высокой температуры и находиться под высоким давлением.
- Слейте из системы жидкость или перекройте запорные клапаны с обеих сторон насоса.



ПРЕДУПРЕЖДЕНИЕ

Биологическая опасность

- Смерть или серьёзная травма
- При обслуживании изделия используйте только оригинальные запчасти Grundfos.



Неисправность	Grundfos Eye	Причина	Способ устранения
1. Насос не работает.	Индикаторы не горят.	a) Нет электропитания.	Включить питание. Проверить кабели и кабельные соединения на предмет повреждений и ослабления соединения.
		b) Перегорели предохранители.	Проверить кабели и кабельные соединения на предмет повреждений и ослабления соединений.
		c) Датчик неисправен.	Заменить датчик.
	Аварийный сигнал. Электродвигатель остановлен. Два противоположных красных световых индикатора мигают одновременно.		

Неисправность	Grundfos Eye	Причина	Способ устранения
2. Нестабильная производительность насоса.	Индикаторы не горят.	a) Слишком низкое давление всасывания насоса.	Проверить условия всасывания насоса.
		b) Всасывающий трубопровод частично забит грязью.	Удалить засор и промыть всасывающий трубопровод.
		c) Утечка во всасывающем трубопроводе.	Удалить засор и отремонтировать всасывающий трубопровод.
		d) Воздух во всасывающем трубопроводе или в насосе.	Удалить воздух из всасывающего трубопровода или насоса. Проверить условия всасывания насоса.
3. Насос произвёл перезапуск пять раз и теперь остановлен.	Аварийный сигнал. Электродвигатель остановлен. Два противоположных красных световых индикатора мигают одновременно.	a) Слишком низкое давление всасывания насоса.	Проверить условия всасывания насоса.
		b) Всасывающий трубопровод частично забит грязью.	Удалить засор и промыть всасывающий трубопровод.
		c) Приёмный или обратный клапан заблокирован в закрытом положении.	Снять и промыть, отремонтировать или заменить клапан.
		d) Утечка во всасывающем трубопроводе.	Удалить засор и отремонтировать всасывающий трубопровод.
		e) Воздух во всасывающем трубопроводе или в насосе.	Удалить воздух из всасывающего трубопровода или насоса. Проверить условия всасывания насоса.
4. После выключения насос вращается в обратном направлении	Индикаторы не горят.	a) Утечка во всасывающем трубопроводе.	Удалить засор и отремонтировать всасывающий трубопровод.
		b) Приёмный или обратный клапан неисправен.	Снять и промыть, отремонтировать или заменить клапан.
		c) Приёмный клапан насоса заблокирован в открытом или приоткрытом положении.	Снять и промыть, отремонтировать или заменить клапан.

13. Технические данные

13.1 Условия эксплуатации

13.1.1 Максимальный полный напор

Тип насоса	Максимальный напор [м]
CMBE 1-44	44
CMBE 1-75	75
CMBE 1-99	99
CMBE 3-30	30
CMBE 3-62	62
CMBE 3-93	93
CMBE 5-31	31
CMBE 5-62	62
CMBE 10-27	27
CMBE 10-54	54

13.1.2 Давление

	[бар]	[МПа]
Мин. давление всасывания (относительное) без датчика давления	-0,1	-0,01
Мин. давление всасывания с датчиком давления	1	0,1
Макс. давление нагнетания	10	1
Макс. рабочее давление	10	1

13.1.3 Температура окружающей среды при хранении и транспортировке

От -30 до +60 °С.

13.1.4 Температура окружающей среды во время эксплуатации

От -20 до +50 °С.

Электродвигатель может работать с номинальной выходной мощностью (P2) при +50 °С, однако непрерывная работа при более высокой температуре сократит ожидаемый срок службы изделия. При необходимости работы при температуре окружающей среды от 50 до 60 °С следует выбирать насос завышенного типоразмера. Для получения дополнительной информации обращайтесь в компанию Grundfos.

См. раздел 5.1 *Высота монтажа*.

13.1.5 Температура жидкости

0-60 °С.

Тепловая защита:

> 80 °С: насос остановится.

< 50 °С: насос запустится автоматически.

13.1.6 Уровень звукового давления

≤ 55 дБ(А).

13.1.7 Частота пусков/остановов

Макс. 100/ч.

13.2 Напряжение питания

1 x 220-240 В - 10 %/+ 10 %, 50/60 Гц - 2 %/+ 2 %, защитное заземление.

13.3 Защита от перегрузки

Защита от перегрузки частотно-регулируемых насосов имеет те же характеристики, что и обычная защита электродвигателя. К примеру, электродвигатель выдерживает перегрузку, равную 110 % номинального тока, в течение 1 минуты.

13.4 Требования, предъявляемые к кабелям

1 x 200 - 230 В

Мощность [кВт]	Поперечное сечение	
	[мм ²]	[AWG]
0,25 - 1,5	1,5 - 2,5	16-12

3 x 380 - 500 В

Мощность [кВт]	Поперечное сечение	
	[мм ²]	[AWG]
0,25 - 2,2	1,5 - 2,5	16-12
3,0 - 4,0	2,5 - 4	12-11

3 x 380 - 500 В

Мощность [кВт]	Поперечное сечение	
	[мм ²]	[AWG]
1,1 - 1,5	1,5 - 2,5	16-12
2,2 - 4,0	2,5 - 4	12-11

Типы жил

Многожильные или одножильные медные провода.

Предельная температура эксплуатации жил

Предельная температура эксплуатации для изоляции жил: 60 °С (140 °F).

Предельная температура эксплуатации для наружной оплётки кабеля: 75 °С (167 °F).

14. Техническая документация

Используйте приведённый ниже QR-код или веб-адрес для получения доступа к руководству по монтажу и эксплуатации для соответствующего изделия.

Насосы CRE, CRIE, CRNE, SPKE, MTRЕ и CME



grundfos.com/E-pump1-manual

TM05 6174 4612



Изображение перечеркнутого мусорного ведра на изделии означает, что его необходимо утилизировать отдельно от бытовых отходов. Когда продукт с таким обозначением достигнет конца своего срока службы, доставьте его в пункт сбора, указанный местным учреждением по вывозу и утилизации отходов. Раздельный сбор и переработка такой продукции поможет защитить окружающую среду и здоровье человека.

Сведения об истечении срока службы даны по адресу www.grundfos.com/product-recycling.

15. Утилизация изделия

Основным критерием предельного состояния является:

1. отказ одной или нескольких составных частей, ремонт или замена которых не предусмотрены;
2. увеличение затрат на ремонт и техническое обслуживание, приводящее к экономической нецелесообразности эксплуатации.

Данное изделие, а также узлы и детали должны собираться и утилизироваться в соответствии с требованиями местного законодательства в области экологии.

16. Гарантии изготовителя

Специальное примечание для Российской Федерации:

Срок службы оборудования составляет 10 лет.

Предприятие-изготовитель:

Концерн "GRUNDFOS Holding A/S"
Poul Due Jensens Vej 7, DK-8850 Bjerringbro,
Дания

* точная страна изготовления указана на фирменной табличке.

По всем вопросам на территории РФ просим обращаться:

ООО "Грундфос"

РФ, 109544, г. Москва, ул. Школьная, д. 39

Телефон +7 (495) 737-30-00

Факс +7 (495) 737-75-36.

На все оборудование предприятие-изготовитель предоставляет гарантию 24 месяца со дня продажи. При продаже оборудования, покупателю выдается Гарантийный талон. Условия выполнения гарантийных обязательств см. в Гарантийном талоне.

Условия подачи рекламаций

Рекламации подаются в Сервисный центр Grundfos (адреса указаны в Гарантийном талоне), при этом необходимо предоставить правильно заполненный Гарантийный талон.

Appendix to installation and operating instructions for Grundfos Hydro MPC, Hydro Multi-E, Hydro Multi-S, CMBE, CMBE TWIN and Hydro Solo-E

GB

DANGER



Contaminated drinking water

- Смерть или серьезная травма
- Flush the system before starting it or after a standstill period.

Drinking water systems

Hygiene

Grundfos pressure booster systems are functionally tested by running water through the system. During the test, Grundfos continuously surveys the quality of the test water. Since it is not possible to completely drain and dry the system after the test, the system must be rinsed or flushed thoroughly before being taken into use in a drinking water sector due to risk of bacteria growth. This also applies if the system has been shut down for a long period of time. Rinsing and flushing must always be done in accordance with local regulations.

Contaminated drinking water endangers health.

DE

GEFAHR



Kontaminiertes Trinkwasser

- Tod oder ernsthafte Personenschäden
- Spülen Sie die Anlage vor dem Start oder nach einer Stillstandszeit.

Trinkwasseranlagen

Hygiene

Grundfos Druckerhöhungsanlagen werden auf Funktion getestet, indem Wasser durch die Anlage fließt. Während des Tests überprüft Grundfos kontinuierlich die Qualität des Testwassers. Da es nicht möglich ist, die Anlage nach dem Test vollständig zu entleeren und zu trocknen, muss sie vor dem Einsatz in einem Trinkwassersektor gründlich gespült werden, da sonst die Gefahr von Bakterienwachstum besteht. Dies gilt auch, wenn die Anlage über einen längeren Zeitraum stillgelegt war. Das Spülen muss immer in Übereinstimmung mit den örtlichen Vorschriften erfolgen.

Kontaminiertes Trinkwasser gefährdet die Gesundheit.

中国 RoHS

件名称	有害物质					
	铅 (Pb)	汞 (Hg)	镉 (Cd)	六价铬 (Cr6+)	多溴联苯 (PBB)	多溴联苯醚 (PBDE)
壳	X	○	○	○	○	○
印刷电路板	X	○	○	○	○	○
零件	X	○	○	○	○	○
漆	X	○	○	○	○	○
产	X	○	○	○	○	○
产	X	○	○	○	○	○

规格依据 SJ/T 11364 的规定编制

表示该有害物质在该部件所有均质材料中的含量均在 GB/T 26572 规定的限量要求以下。
表示该有害物质至少在该部件的某一均质材料中的含量超出 GB/T 26572 该规定的限量要求。



该产品环保使用期限为 10 年，标识如左图所示。
此环保期限只适用于产品在安装与使用说明书中所规定的条件下工作

ual Table for reference

GB: EC/EU declaration of conformity

We, Grundfos, declare under our sole responsibility that the product CMBE, to which the declaration below relates, is in conformity with the Council Directives listed below on the approximation of the laws of the EC/EU member states.

CZ: Prohlášení o shodě EU

My firma Grundfos prohlašujeme na svou plnou odpovědnost, že výrobek CMBE, na který se toto prohlášení vztahuje, je v souladu s níže uvedenými ustanoveními směrnice Rady pro sblížení právních předpisů členských států Evropského společenství.

DK: EF-/EU-oversensstemmelseserklæring

Vi, Grundfos, erklærer under ansvar at produktet CMBE som erklæringen nedenfor omhandler, er i overensstemmelse med Rådets direktiver der er nævnt nedenfor, om indbyrdes tilnærmelse til EF-/EU-medlemsstaternes lovgivning.

ES: Declaración de conformidad de la CE/UE

Grundfos declara, bajo su exclusiva responsabilidad, que el producto CMBE al que hace referencia la siguiente declaración cumple lo establecido por las siguientes Directivas del Consejo sobre la aproximación de las legislaciones de los Estados miembros de la CE/UE.

FR: Déclaration de conformité CE/UE

Nous, Grundfos, déclarons sous notre seule responsabilité, que le produit CMBE, auquel se réfère cette déclaration, est conforme aux Directives du Conseil concernant le rapprochement des législations des États membres CE/UE relatives aux normes énoncées ci-dessous.

HR: EC/EU deklaracija sukladnosti

My, Grundfos, izjavljujemo s punom odgovornošću da je proizvod CMBE, na koja se izjava odnosi u nastavku, u skladu s dolje navedenim direktivama Vijeća o uskladjivanju zakona država članica EC/EU-a.

IT: Dichiarazione di conformità CE/UE

Grundfos dichiara sotto la sua esclusiva responsabilità che il prodotto CMBE, al quale si riferisce questa dichiarazione, è conforme alle seguenti direttive del Consiglio riguardanti il riavvicinamento delle legislazioni degli Stati membri CE/UE.

LV: EK/ES atbilstības deklarācija

Sabiedrība Grundfos ar pilnu atbildību paziņo, ka produkts CMBE, uz kuru attiecas tālāk redzamā deklarācija, atbilst tālāk norādītajām Padomes direktīvām par EK/ES dalībvalstu normatīvo aktu tuvināšanu.

PL: Deklaracja zgodności WE/UE

My, Grundfos, oświadczamy z pełną odpowiedzialnością, że nasz produkt CMBE, którego deklaracja niniejsza dotyczy, jest zgodny z następującymi dyrektywami Rady w sprawie zbliżenia przepisów prawnych państw członkowskich.

RO: Declarația de conformitate CE/UE

Noi Grundfos declaram pe propria răspundere că produsul CMBE, la care se referă această declarație, este în conformitate cu Directivele de Consiliu specificate mai jos privind armonizarea legilor statelor membre CE/UE.

RU: Декларация о соответствии нормам ЕЭС/ЕС

Мы, компания Grundfos, со всей ответственностью заявляем, что изделие CMBE, к которому относится нижеприведенная декларация, соответствует нижеприведенным Директивам Совета Евросоюза о тождественности законов стран-членов ЕЭС/ЕС.

SI: Izjava o skladnosti ES/EU

V Grundfosu s polno odgovornostjo izjavljamo, da je izdelek CMBE, na katerega se spodnja izjava nanaša, v skladu s spodnjimi direktivami Sveta o približevanju zakonodaje za izenačevanje pravnih predpisov držav članic ES/EU.

BG: Декларация за съответствие на ЕС/ЕО

Ние, фирма Grundfos, заявяваме с пълна отговорност, че продуктът CMBE, за който се отнася настоящата декларация, отговаря на следните директиви на Съвета за уеднавяване на правните разпоредби на държавите-членци на ЕС/ЕО.

DE: EG-/EU-Konformitätserklärung

Wir, Grundfos, erklären in alleiniger Verantwortung, dass das Produkt CMBE, auf das sich diese Erklärung bezieht, mit den folgenden Richtlinien des Rates zur Angleichung der Rechtsvorschriften der EG-/EU-Mitgliedsstaaten übereinstimmt.

EE: EÜ/ELi vastavusdeklaratsioon

Meie, Grundfos, kinnitame ja kanname ainuiskikult vastutust selle eest, et toode CMBE, mille kohta all olev deklaratsioon käib, on kooskõlas Nõukogu Direktiividega, mis on nimetatud all pool vastavalt vastuvõetud õigusaktidele ühtlustamise kohta EU/EL liikmesriikides.

FI: EY-/EU-vaatimustenmukaisuusvakuutus

Grundfos vakuuttaa omalla vastuullaan, että tuote CMBE, jota tämä vakuutus koskee, on EY-/EU:n jäsenvaltioiden lainsäädännön lähentämiseen tähtäävien Euroopan neuvoston direktiivien vaatimusten mukainen seuraavasti.

GR: Δήλωση συμμόρφωσης ΕΚ/ΕΕ

Εμείς, η Grundfos, δηλώνουμε με αποκλειστικά δική μας ευθύνη ότι το προϊόν CMBE, στο οποίο αναφέρεται η παρακάτω δήλωση, συμμορφώνεται με τις παρακάτω Οδηγίες του Συμβουλίου περί προσέγγισης των νομοθεσιών των κρατών μελών της ΕΚ/ΕΕ.

HU: EC/EU megfelelőségi nyilatkozat

Mi, a Grundfos vállalata, teljes felelősséggel kijelentjük, hogy a(z) CMBE termék, amelyre az alábbi nyilatkozat vonatkozik, megfelel az Európai Unió tagállamainak jogi irányelveit összehangoló tanács alábbi előírásainak.

LT: EB/ES atitikties deklaracija

Mes, Grundfos, su visa atsakomybe pareiškiame, kad produktas CMBE, kuriam skirta ši deklaracija, atitinka žemiau nurodytas Tarybos Direktyvas dėl EB/ES šalių narių įstatymų suderinimo.

NL: EG-/EU-conformiteitsverklaring

Wij, Grundfos, verklaren geheel onder eigen verantwoordelijkheid dat product CMBE, waarop de onderstaande verklaring betrekking heeft, in overeenstemming is met de onderstaande Richtlijnen van de Raad inzake de onderlinge aanpassing van de wetgeving van de EG-/EU-lidstaten.

PT: Declaração de conformidade CE/UE

A Grundfos declara sob sua única responsabilidade que o produto CMBE, ao qual diz respeito a declaração abaixo, está em conformidade com as Directivas do Conselho sobre a aproximação das legislações dos Estados Membros da CE/UE.

RS: Deklaracija o uskladenosti EC/EU

My, kompanija Grundfos, izjavljujemo pod punom vlastitom odgovornošću da je proizvod CMBE, na koji se odnosi deklaracija ispod, u skladu sa dole prikazanim direktivama Saveta za uskladjivanje zakona država članica EC/EU.

SE: EG-/EU-försäkran om överensstämmelse

Vi, kompanija Grundfos, uttalar under ansvar att produkten CMBE, som omfattas av nedanstående försäkran, är i överensstämmelse med de rättsdirektiv om inbördes närmande till EG-/EU-medlemsstaternas lagstiftning som listas nedan.

SK: EC/EU vyhlásenie o zhode

My, spoločnosť Grundfos, vyhlasujeme na svoju plnú zodpovednosť, že produkt CMBE, na ktorý sa vyhlásenie uvedené nižšie vzťahuje, je v súlade s ustanoveniami nižšie uvedených smerníc Rady pre zblíženie právnych predpisov členských štátov EC/EU.

TR: EC/AB uygunluk bildirgesi

Grundfos olarak, aşağıdaki bildirim konusu olan CMBE ürünlerinin, EC/AB üye ülkelerinin direktiflerinin yaklaşıltırılmasıyla ilgili durumun aşağıdaki Konsey Direktifleriyle uyumlu olduğunu ve bununla ilgili olarak tüm sorumluluğun bize ait olduğunu beyan ederiz.

ID: Deklarasi kesesuaian Komunitas Eropa/Uni Eropa

Kami, Grundfos, menyatakan dengan tanggung jawab kami sendiri bahwa produk CMBE, yang berkaitan dengan pernyataan ini, sesuai dengan Petunjuk Dewan serta sedapat mungkin sesuai dengan hukum negara-negara anggota Komunitas Eropa/Uni Eropa.

MK: Декларација за сообразност на Е3/ЕУ

Ние, Grundfos, изјавуваме под целосна одговорност дека производот CMBE, на кого се однесува долунаведената декларација, е во согласност со овие директиви на Советот за приближување на законите на земјите-членки на Е3/ЕУ.

NO: EFs/EUs samsvarsærklæring

Vi, Grundfos, erklærer under vårt eneansvar at produktet CMBE, som denne erklæringen gjelder, er i samsvar med Det europeiske råds direktiver om tilnærming av forordninger i EF-/EU-landene.

IS: EB/ESB-samræmisýfirlýsing

Við, Grundfos, lýsum því yfir og ábyrgjumst að fullu að varan CMBE, sem þessi yfirlýsing á við um, samræmist tilskipunum ráðs Evrópubandalaganna um samræmingu laga aðildarríkja EB/ESB.

UA: Декларация відповідності директивам EC/EU

Ми, компанія Grundfos, під нашу одноосібну відповідальність заявляємо, що виріб CMBE, до якого відноситься нижченаведена декларація, відповідає директивам EC/EU, переліченим нижче, щодо тотожності законів країн-членів ЄС.

KZ: Сәйкестік жөніндегі ЕК/ЕО декларациясы

Біз, Grundfos, ЕК/ЕО мүше елдерінің заңдарына жақын төменде көрсетілген Кеңес директиваларына сәйкес төмендегі декларацияға қатысты CMBE өнімі біздің жеке жауапкершілігімізде өкенін мәлімдейміз.

MY: Perisytiharan keakuran EC/EU

Kami, Grundfos, mengisytiharkan di bawah tanggungjawab kami semata-mata bahawa produk CMBE, yang berkaitan dengan perisytiharan di bawah, akur dengan Perintah Majlis yang disenaraikan di bawah ini tentang penghampiran undang-undang negara ahli EC/EU.

(EC/EU) إقرار مطابقة الاتحاد الأوروبي

نقر نحن، جروندفوس، بمقتضى مسؤوليتنا الفردية بأن المنتج EC/EU الذي يختص به الإقرار أدناه، يكون مطابقاً لتوجيهات المجلس المذكورة أدناه بشأن التقريب بين قوانين الدول أعضاء الاتحاد الأوروبي (EC/EU).

CN: 欧盟符合性声明

我们，格兰富，在我们的全部责任下声明，产品 CMBE 系列，其制造和性能完全符合以下所列欧盟委员会指令。

- Machinery Directive (2006/42/EC). Standards used: EN 809:1998 + A1:2009

Applicable for products labelled with HMI 100, HMI 200 or HMI 300

- Radio Equipment Directive (2014/53/EU) Standards used: EN 60335-1:2012/A11:2014 + A12:2017 + A13:2017 EN 60335-2-41:2003 + A1:2004 + A2:2010 EN 62479:2010 EN 61800-3:2004+A1:2012 EN 301 489-1 V2.2.0 EN 301 489-17 V2.2.1 EN 300 328 V2.1.1

Applicable for products labelled with HMI 100, HMI 200 or HMI 300 and CIM 250 or CIM 270

- Radio Equipment Directive (2014/53/EU) Standards used: EN 60335-1:2012/A11:2014 + A12:2017 + A13:2017 EN 60335-2-41:2003 + A1:2004 + A2:2010 EN 62479:2010 EN 61800-3:2004+A1:2012 EN 301 489-1 V2.2.0 EN 301 489-17 V2.2.1 EN 301 489-52 V1.1.0 EN 300 328 V2.1.1 EN 301 511 V12.5.1

Applies from 22.07.2019.

- RoHS Directives (2011/65/EU and 2015/863/EU) Standard used: EN 50581:2012

This EC/EU declaration of conformity is only valid when published as part of the Grundfos installation and operating instructions (publication number 98456935).

Bjerringbro, 30/11/2018



Florian Joseph
Product Engineering Manager
Grundfos Holding A/S
Poul Due Jensens Vej 7
8850 Bjerringbro, Denmark

Person authorised to compile the technical file and empowered to sign the EC/EU declaration of conformity.

RUS

СМВЕ



Руководство по эксплуатации

Руководство по эксплуатации на данное изделие является составным и включает в себя несколько частей:

Часть 1: настоящее «Руководство по эксплуатации».

Часть 2: электронная часть «Паспорт. Руководство по монтажу и эксплуатации», размещенная на сайте компании Грундфос. Перейдите по ссылке, указанной в конце документа.

Часть 3: информация о сроке изготовления, размещенная на фирменной табличке изделия.

Сведения о сертификации:

Насосы типа СМВЕ сертифицированы на соответствие требованиям Технических регламентов Таможенного союза: ТР ТС 004/2011 «О безопасности низковольтного оборудования»; ТР ТС 010/2011 «О безопасности машин и оборудования»; ТР ТС 020/2011 «Электромагнитная совместимость технических средств».

KAZ

СМВЕ

Пайдалану бойынша нұсқаулық

Атаулы өнімге арналған пайдалану бойынша нұсқаулық құрамалы болып келеді және келесі бөлімдерден тұрады:

1 бөлім: атаулы «Пайдалану бойынша нұсқаулық»

2 бөлім: Грундфос компаниясының сайтында орналасқан электронды бөлім «Төлқұжат, Құрастыру және пайдалану бойынша нұсқаулық». Құжат соңында көрсетілген сілтеме арқылы өтіңіз.

3 бөлім: өнімнің фирмалық тақтасында орналасқан шығарылған уақыты жөніндегі мәлімет

Сертификаттау туралы ақпарат:

СМВЕ типті сорғылары «Төмен вольтты жабдықтардың қауіпсіздігі туралы» (ТР ТС 004/2011), «Машиналар және жабдықтар қауіпсіздігі туралы» (ТР ТС 010/2011) «Техникалық заттардың электрлі магниттік сәйкестілігі» (ТР ТС 020/2011) Кеден Одағының техникалық регламенттерінің талаптарына сәйкес сертификатталды.

KG

СМБЕ

Пайдалануу боюнча колдонмо

Аталган жабдууну пайдалануу боюнча колдонмо курамдык жана өзүнө бир нече бөлүкчөнү камтыйт:

1-Бөлүк: «Пайдалануу боюнча колдонмо»

2-Бөлүк: «Паспорт. Пайдалануу жана монтаж боюнча колдонмо» электрондук бөлүгү Грундфос компаниянын сайтында жайгашкан. Документтин аягында көрсөтүлгөн шилтемеге кайрылыңыз.

3-Бөлүк: жабдуунун фирмалык тактасында жайгашкан даярдоо мөөнөтү тууралуу маалымат.

Шайкештик жөнүндө декларация

СМБЕ түрүндөгү соргучтар Бажы Биримдиктин Техникалык регламенттин талаптарына ылайыктуу тастыкталган: ТР ТБ 004/2011 «Төмөн вольттук жабдуунун коопсуздугу жөнүндө»; ТР ТБ 010/2011 «Жабдуу жана машиналардын коопсуздугу жөнүндө»; ТР ТБ 020/2011 «Техникалык каражаттардын электрмагниттик шайкештиги».

ARM

СМБЕ

Շահագործման ձեռնարկ

Տվյալ սարքավորման շահագործման ձեռնարկը բաղկացած է մի քանի մասերից.

Մաս 1. սույն «Շահագործման ձեռնարկ»:

Մաս 2. էլեկտրոնային մաս. այն է՝ «Անձնագիր: Մոնտաժման և

շահագործման ձեռնարկ» տեղադրված «Գրունդֆոս». Անցեք փաստաթղթի վերջում նշված հղումով.

Մաս 3. տեղեկություն արտադրման ամսաթվի վերաբերյալ՝ նշված սարքավորման պիտակի վրա:

Տեղեկություններ հավաստագրման մասին՝

СМБЕ տիպի պոմպերը սերտիֆիկացված են համաձայն Մաքսային Միության տեխնիկական կանոնակարգի պահանջների՝ ТР ТС 004/2011 «Ցածրավոլտ սարքավորումների վերաբերյալ», ТР ТС 010/2011 «Մեքենաների և սարքավորումների անվտանգության վերաբերյալ» ; ТР ТС 020/2011 «Տեխնիկական միջոցների էլեկտրամագնիսական համատեղելիության վերաբերյալ»:



<http://net.grundfos.com/qr/i/98768075>

Argentina

Bombas GRUNDFOS de Argentina S.A.
Ruta Panamericana km. 37.500 Centro
Industrial Garin
1619 Garin Pcia. de B.A.
Phone: +54-3327 414 444
Telefax: +54-3327 45 3190

Australia

GRUNDFOS Pumps Pty. Ltd.
P.O. Box 2040
Regency Park
South Australia 5942
Phone: +61-8-8461-4611
Telefax: +61-8-8340 0155

Austria

GRUNDFOS Pumpen Vertrieb
Ges.m.b.H.
Grundfosstraße 2
A-5082 Grödig/Salzburg
Tel.: +43-6246-883-0
Telefax: +43-6246-883-30

Belgium

N.V. GRUNDFOS Bellux S.A.
Boomsesteenweg 81-83
B-2630 Aartselaar
Tél.: +32-3-870 7300
Télécopie: +32-3-870 7301

Belarus

Представительство ГРУНДФОС в
Минске
220125, Минск
ул. Шафарнянская, 11, оф. 56, БЦ
«Порт»
Тел.: +7 (375 17) 286 39 72/73
Факс: +7 (375 17) 286 39 71
E-mail: minsk@grundfos.com

Bosnia and Herzegovina

GRUNDFOS Sarajevo
Zmaj od Bosne 7-7A,
BH-71000 Sarajevo
Phone: +387 33 592 480
Telefax: +387 33 590 465
www.ba.grundfos.com
e-mail: grundfos@bih.net.ba

Brazil

BOMBAS GRUNDFOS DO BRASIL
Av. Humberto de Alencar Castelo
Branco, 630
CEP 09850 - 300
São Bernardo do Campo - SP
Phone: +55-11 4393 5533
Telefax: +55-11 4343 5015

Bulgaria

Grundfos Bulgaria EOOD
Slatina District
Iztochna Tangenta street no. 100
BG - 1592 Sofia
Tel. +359 2 49 22 200
Fax. +359 2 49 22 201
email: bulgaria@grundfos.bg

Canada

GRUNDFOS Canada Inc.
2941 Brighton Road
Oakville, Ontario
L6H 6C9
Phone: +1-905 829 9533
Telefax: +1-905 829 9512

China

GRUNDFOS Pumps (Shanghai) Co. Ltd.
10F The Hub, No. 33 Suhong Road
Minhang District
Shanghai 201106
PRC
Phone: +86 21 612 252 22
Telefax: +86 21 612 253 33

COLOMBIA

GRUNDFOS Colombia S.A.S.
Km 1.5 vía Siberia-Cota Conj. Potrero
Chico,
Parque Empresarial Arcos de Cota Bod.
1A.
Cota, Cundinamarca
Phone: +57(1)-2913444
Telefax: +57(1)-8764586

Croatia

GRUNDFOS CROATIA d.o.o.
Buzinski prilaz 38, Buzin
HR-10010 Zagreb
Phone: +385 1 6595 400
Telefax: +385 1 6595 499
www.hr.grundfos.com

GRUNDFOS Sales Czechia and Slovakia s.r.o.

Čajkovského 21
779 00 Olomouc
Phone: +420-585-716 111

Denmark

GRUNDFOS DK A/S
Martin Bachs Vej 3
DK-8850 Bjerringbro
Tlf.: +45-87 50 50 50
Telefax: +45-87 50 51 51
E-mail: info_GDK@grundfos.com
www.grundfos.com/DK

Estonia

GRUNDFOS Pumps Eesti OÜ
Peterburi tee 92G
11415 Tallinn
Tel: + 372 606 1690
Fax: + 372 606 1691

Finland

OY GRUNDFOS Pumput AB
Trukkikuja 1
FI-01360 Vantaa
Phone: +358-(0) 207 889 500

France

Pompes GRUNDFOS Distribution S.A.
Parc d'Activités de Chesnes
57, rue de Malacombe
F-38290 St. Quentin Fallavier (Lyon)
Tél.: +33-4 74 82 15 15
Télécopie: +33-4 74 94 10 51

Germany

GRUNDFOS GMBH
Schlüterstr. 33
40699 Erkrath
Tel.: +49-(0) 211 929 69-0
Telefax: +49-(0) 211 929 69-3799
e-mail: infoservice@grundfos.de
Service in Deutschland:
e-mail: kundendienst@grundfos.de

Greece

GRUNDFOS Hellas A.E.B.E.
20th km. Athinon-Markopoulou Av.
P.O. Box 71
GR-19002 Peania
Phone: +0030-210-66 83 400
Telefax: +0030-210-66 46 273

Hong Kong

GRUNDFOS Pumps (Hong Kong) Ltd.
Unit 1, Ground floor
Siu Wai Industrial Centre
29-33 Wing Hong Street &
68 King Lam Street, Cheung Sha Wan
Kowloon
Phone: +852-27861706 / 27861741
Telefax: +852-27858664

Hungary

GRUNDFOS Hungária Kft.
Tópark u. 8
H-2045 Törökbálint,
Phone: +36-23 511 110
Telefax: +36-23 511 111

India

GRUNDFOS Pumps India Private
Limited
118 Old Mahabalipuram Road
Thoraipakkam
Chennai 600 096
Phone: +91-44 2496 6800

Indonesia

PT. GRUNDFOS POMPA
Graha Intirub Lt. 2 & 3
Jln. Cililitan Besar No.454. Makasar,
Jakarta Timur
ID-Jakarta 13650
Phone: +62 21-469-51900
Telefax: +62 21-460 6910 / 460 6901

Ireland

GRUNDFOS (Ireland) Ltd.
Unit A, Merrywell Business Park
Ballymount Road Lower
Dublin 12
Phone: +353-1-4089 800
Telefax: +353-1-4089 830

Italy

GRUNDFOS Pompe Italia S.r.l.
Via Gran Sasso 4
I-20060 Truccazzano (Milano)
Tel.: +39-02-95838112
Telefax: +39-02-95309290 / 95838461

Japan

GRUNDFOS Pumps K.K.
1-2-3, Shin-Miyakoda, Kita-ku,
Hamamatsu
431-2103 Japan
Phone: +81 53 428 4760
Telefax: +81 53 428 5005

Korea

GRUNDFOS Pumps Korea Ltd.
6th Floor, Aju Building 679-5
Yeoksam-dong, Kangnam-ku, 135-916
Seoul, Korea
Phone: +82-2-5317 600
Telefax: +82-2-5633 725

Latvia

SIA GRUNDFOS Pumps Latvia
Deglava biznesa centrs
Augusta Deglava iela 60, LV-1035, Rīga,
Tālr.: + 371 714 9640, 7 149 641
Faks: + 371 914 9646

Lithuania

GRUNDFOS Pumps UAB
Smolensko g. 6
LT-03201 Vilnius
Tel: + 370 52 395 430
Fax: + 370 52 395 431

Malaysia

GRUNDFOS Pumps Sdn. Bhd.
7 Jalan Peguam U1/25
Glenmarie Industrial Park
40150 Shah Alam
Selangor
Phone: +60-3-5569 2922
Telefax: +60-3-5569 2866

Mexico

Bombas GRUNDFOS de México S.A. de C.V.
Boulevard TLC No. 15
Parque Industrial Stiva Aeropuerto
Apodaca, N.L. 66600
Phone: +52-81-8144 4000
Telefax: +52-81-8144 2010

Netherlands

GRUNDFOS Netherlands
Veluwezoom 35
1326 AE Almere
Postbus 22015
1302 CA ALMERE
Tel.: +31-88-478 6336
Telefax: +31-88-478 6332
E-mail: info_gnl@grundfos.com

New Zealand

GRUNDFOS Pumps NZ Ltd.
17 Beatrice Tinsley Crescent
North Harbour Industrial Estate
Auckland
Phone: +64-9-415 3240
Telefax: +64-9-415 3250

Norway

GRUNDFOS Pumper A/S
Strømsveien 344
Postboks 235, Leirdal
N-1011 Oslo
Tlf.: +47-22 90 47 00
Telefax: +47-22 32 21 50

Poland

GRUNDFOS Pompy Sp. z o.o.
ul. Klonowa 23
Baranowo k. Poznania
PL-62-081 Przeźmierowo
Tel: (+48-61) 650 13 00
Fax: (+48-61) 650 13 50

Portugal

Bombas GRUNDFOS Portugal, S.A.
Rua Calvet de Magalhães, 241
Apartado 1079
P-2770-153 Paço de Arcos
Tel.: +351-21-440 76 00
Telefax: +351-21-440 76 90

Romania

GRUNDFOS Pompe România SRL
Bd. Biruintei, nr 103
Pantelimon county Ilfov
Phone: +40 21 200 4100
Telefax: +40 21 200 4101
E-mail: romania@grundfos.ro

Russia

ООО Грундфос Россия
ул. Школьная, 39-41
Москва, RU-109544, Russia
Тел. (+7) 495 564-88-00 (495)
737-30-00
Факс (+7) 495 564 8811
E-mail grundfos.moscow@grundfos.com

Serbia

Grundfos Srbija d.o.o.
Omladinskih brigada 90b
11070 Novi Beograd
Phone: +381 11 2258 740
Telefax: +381 11 2281 769
www.rs.grundfos.com

Singapore

GRUNDFOS (Singapore) Pte. Ltd.
25 Jalan Tukang
Singapore 619264
Phone: +65-6681 9688
Telefax: +65-6681 9689

Slovakia

GRUNDFOS s.r.o.
Prievozská 4D
821 09 BRATISLAVA
Phona: +421 2 5020 1426
sk.grundfos.com

Slovenia

GRUNDFOS LJUBLJANA, d.o.o.
Leskovoška 9e, 1122 Ljubljana
Phone: +386 (0) 1 568 06 10
Telefax: +386 (0) 1 568 06 19
E-mail: tehnika-si@grundfos.com

South Africa

Grundfos (PTY) Ltd.
16 Lascelles Drive, Meadowbrook Estate
1609 Germiston, Johannesburg
Tel.: (+27) 10 248 6000
Fax: (+27) 10 248 6002
E-mail: lgradidge@grundfos.com

Spain

Bombas GRUNDFOS España S.A.
Camino de la Fuenteclaya, s/n
E-28110 Algete (Madrid)
Tel.: +34-91-848 8800
Telefax: +34-91-628 0465

Sweden

GRUNDFOS AB
Box 333 (Lunnagårdsgatan 6)
431 24 Mölndal
Tel.: +46 31 332 23 000
Telefax: +46 31 331 94 60

Switzerland

GRUNDFOS Pumpen AG
Bruggacherstrasse 10
CH-8117 Fällanden/ZH
Tel.: +41-44-806 8111
Telefax: +41-44-806 8115

Taiwan

GRUNDFOS Pumps (Taiwan) Ltd.
7 Floor, 219 Min-Chuan Road
Taichung, Taiwan, R.O.C.
Phone: +886-4-2305 0868
Telefax: +886-4-2305 0878

Thailand

GRUNDFOS (Thailand) Ltd.
92 Chaloein Phrakiat Rama 9 Road,
Dokmai, Pravej, Bangkok 10250
Phone: +66-2-725 8999
Telefax: +66-2-725 8998

Turkey

GRUNDFOS POMPA San. ve Tic. Ltd. Sti.
Gebze Organize Sanayi Bölgesi
İhsan dede Caddesi,
2. yol 200. Sokak No. 204
41490 Gebze/ Kocaeli
Phone: +90 - 262-679 7979
E-mail: satis@grundfos.com

Ukraine

Бізнес Центр Європа
Столичне шосе, 103
м. Київ, 03131, Україна
Телефон: (+38 044) 237 04 00
Факс.: (+38 044) 237 04 01
E-mail: ukraine@grundfos.com

United Arab Emirates

GRUNDFOS Gulf Distribution
P.O. Box 16768
Jebel Ali Free Zone
Dubai
Phone: +971 4 8815 166
Telefax: +971 4 8815 136

United Kingdom

GRUNDFOS Pumps Ltd.
Grovebury Road
Leighton Buzzard/Beds. LU7 4TL
Phone: +44-1525-850000
Telefax: +44-1525-850011

U.S.A.

GRUNDFOS Pumps Corporation
9300 Loiret Blvd.
Lenexa, Kansas 66219
Phone: +1-913-227-3400
Telefax: +1-913-227-3500

Uzbekistan

Grundfos Tashkent, Uzbekistan The
Representative Office of Grundfos
Kazakhstan in Uzbekistan
38a, Oybek street, Tashkent
Телефон: (+998) 71 150 3290 / 71 150
3291
Факс: (+998) 71 150 3292

Addresses Revised 15.01.2019

98456935 1019

ECM: 1272952

Trademarks displayed in this material, including but not limited to Grundfos, the Grundfos logo and "be think innovate" are registered trademarks owned by The Grundfos Group. All rights reserved. © 2019 Grundfos Holding A/S, all rights reserved.