

РАСШИФРОВКА НАИМЕНОВАНИЯ МОДИФИКАЦИИ МОДЕЛИ

APM 100

1

2

1. Серия моноблочных поверхностных насосов с чугунным корпусом

2. Номинальная механическая мощность двигателя в л. с. x 100 (округленно)



ТИП

Поверхностные насосы с одним рабочим колесом центробежного типа, с осевым входом и радиальным выходом воды.

Корпус и двигатель насоса объединены в моноблочную конструкцию. Вал двигателя и насоса общий.



ПРИМЕНЕНИЕ

Для перекачивания чистой холодной и горячей пресной воды и других жидкостей, сходных по плотности с водой, и химически нейтральных по отношению к материалам, используемым в конструкции насоса.

Предназначены для бытового и промышленного применения в системах водоснабжения, теплоснабжения, кондиционирования, охлаждения и циркуляции.



ЭКСПЛУАТАЦИОННЫЕ ОГРАНИЧЕНИЯ

Температура перекачиваемой воды: от 1 до +90°C

Температура окружающей среды: от 1 до +40°C

Максимально допустимое давление в корпусе 10 атм.

Максимальный линейный размер твердых частиц в воде: 2мм

Манометрическая высота всасывания не более 7м



КОНСТРУКТИВНЫЕ ОСОБЕННОСТИ И МАТЕРИАЛЫ

Электродвигатель:

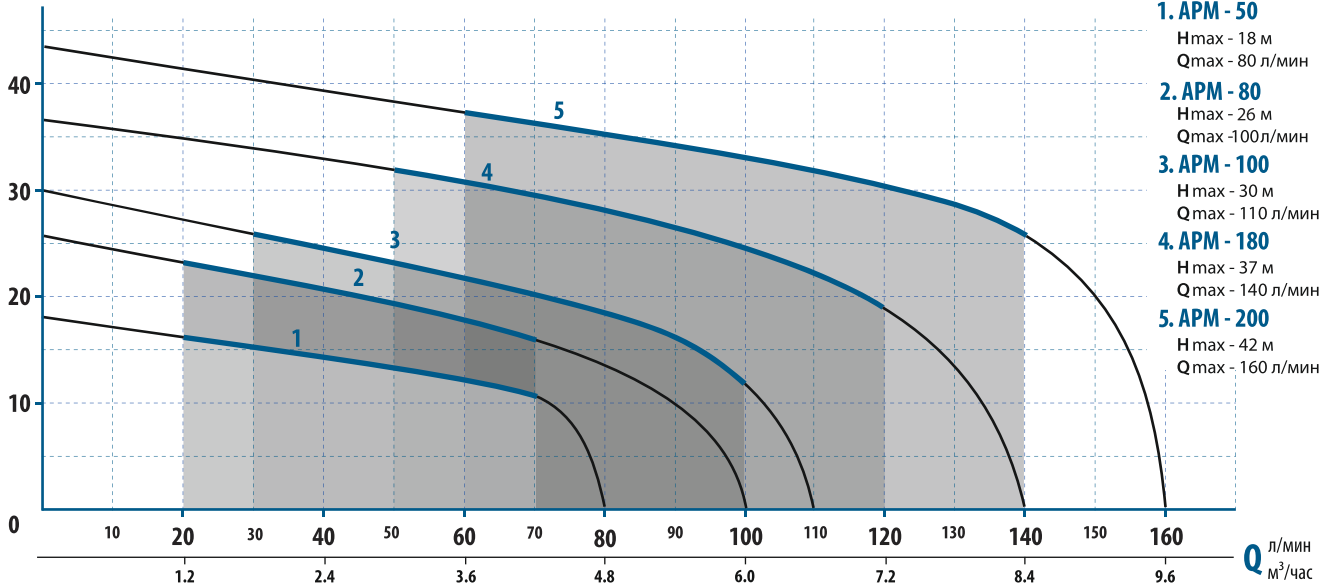
- асинхронный двухполюсный
- питание от 1-фазной сети 220В, 50Гц
- с конденсатором
- встроенный термозащитный предохранитель
- изоляция класс «В»
- класс защиты IP44
- коэффициент мощности COSφ при номинальной нагрузке 0,96-0,98
- охлаждение воздушное внешним вентилятором

Насосная часть:

- корпус и суппорт - чугун
- рабочее колесо - латунь или нержавеющая сталь AISI304.
- вал насосной части, элементы крепежа рабочего колеса - нержавеющая сталь AISI304
- механическое уплотнение вала - керамика/графит/NBR

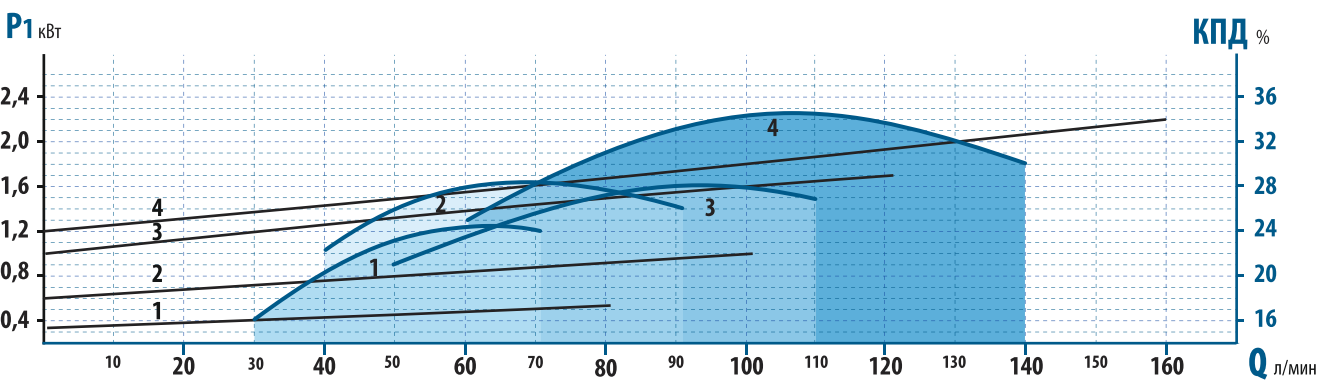
ГИДРАВЛИЧЕСКИЕ ХАРАКТЕРИСТИКИ

H_m при высоте самовсасывания 0,5м и $n \approx 2850 \text{ мин}^{-1}$



- 1. АРМ - 50**
Hmax - 18 м
Qmax - 80 л/мин
- 2. АРМ - 80**
Hmax - 26 м
Qmax - 100 л/мин
- 3. АРМ - 100**
Hmax - 30 м
Qmax - 110 л/мин
- 4. АРМ - 180**
Hmax - 37 м
Qmax - 140 л/мин
- 5. АРМ - 200**
Hmax - 42 м
Qmax - 160 л/мин

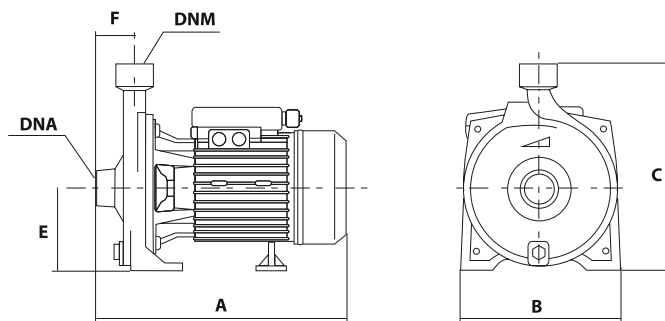
МОЩНОСТЬ, КПД



ТЕХНИЧЕСКИЕ ПАРАМЕТРЫ

Насос	Мощность P2 кВт	Мощность P1 max кВт	Ток Iном А	Емкость конд. мФ	H (м)	Q												
						0	20	40	60	80	100	120	140	160	(л/мин)			
АРМ - 50	0,37	0,5	2,3	12	18	16	14	12	6	-	-	-	-	-	-	-	-	-
АРМ - 80	0,75	0,9	6	16	26	24	21	18	13	-	-	-	-	-	-	-	-	-
АРМ - 100	0,75	1,0	4,9	20	30	27	24	21	18	12	-	-	-	-	-	-	-	-
АРМ - 180	1,1	1,85	8	30	37	35	33	31	27	25	18	-	-	-	-	-	-	-
АРМ - 200	1,5	2,1	9,5	30	42	41	38	36	34	32	30	25	12	-	-	-	-	-

ГАБАРИТНЫЕ РАЗМЕРЫ



НАСОС	Артикул	ГАБАРИТЫ ИЗДЕЛИЯ, (мм)							УПАКОВКА				
		A	B	C	E	F	DNA	DNM	ДЛИНА (м)	ШИРИНА (м)	ВЫСОТА (м)	ОБЪЕМ (м³)	ВЕС (кг)
АРМ - 50	2550	265	175	220	88	45	1"	1"	0,28	0,19	0,24	0,0128	9,0
АРМ - 80	2580	295	175	225	90	47	1"	1"	0,32	0,22	0,25	0,0176	10,5
АРМ - 100	2510	310	190	250	95	45	1"	1"	0,32	0,22	0,27	0,0190	13,5
АРМ - 180	2518	345	215	280	112	55	1"	1"	0,36	0,24	0,30	0,0259	21,0
АРМ - 200	2502	350	230	300	120	55	1"	1"	0,37	0,26	0,32	0,0308	24,0