

# КЕССОНЫ VODOS

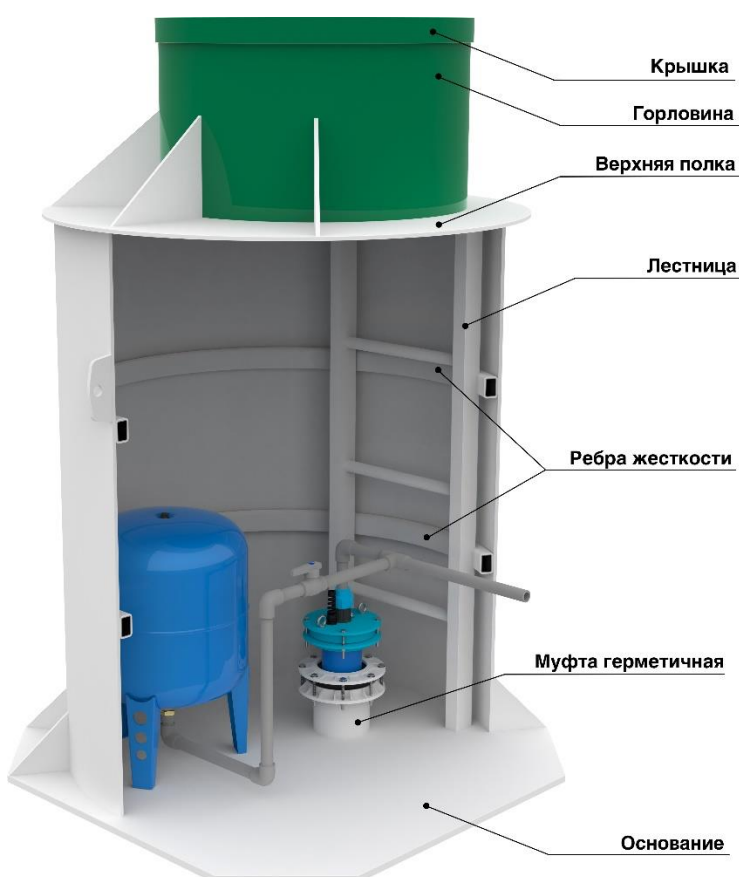
Инструкция по монтажу,  
эксплуатации и паспорт изделия



# 1. ХАРАКТЕРИСТИКИ КЕССОНА VODOS

**КЕССОН VODOS** – это пластиковая конструкция, которая устанавливается в грунт на обсадную трубу либо отдельно.

**КЕССОНЫ VODOS** являются частью локальной инженерной системы, предназначенные для производства различного рода работ по обслуживанию насосного оборудования в скважинах, исключению нежелательных вибраций и шумов при работе оборудования, сохранения работоспособности механизмов и трубопроводов при низких температурах, защита от промерзаний.



Конструкция **КЕССОНА VODOS** выполнена из полипропилена, имеет жесткое основание, усилена металлопластиковыми кольцами жесткости, не подвержена коррозии и имеет срок эксплуатации более 50 лет.

**КЕССОН VODOS** дополнительно оснащен герметичной муфтой, которая надевается на обсадную трубу скважины (диаметр трубы от 110 до 168 мм) и обеспечивает таким образом 100% защиту от грунтовых вод и других внешних факторов. Муфта выполнена в разных модификациях, к каждой обсадной своя муфта – необходимо при заказе назвать тип и наружный размер обсадной колонны.

**КЕССОН VODOS** укомплектован крышкой-утеплителем. По просьбе заказчика возможно выполнить герметичные врезки для вывода водопроводной или кабельной трубы через боковую стенку и верхнюю полку кессона – данная опция оплачивается отдельно и место врезки согласовывается индивидуально с менеджером.

## КОМПЛЕКТАЦИЯ

Наименование	Количество
КЕССОН VODOS	1 шт.
Крышка	1 шт.
Лестница	1 шт.
Паспорт изделия	1 шт.
Муфта герметичная	1 шт.
Крышка - утеплитель горловины	1 шт.

## 2. ХАРАКТЕРИСТИКИ МУФТЫ ГЕРМЕТИЧНОЙ

Муфта герметичная изготовлена из полипропилена. В своей конструкции, как основная часть, так и ответный фланец имеют ребра усиления и жесткости. Подбирается индивидуально под обсадную трубу заказчика.

### 3. ТРАНСПОРТИРОВКА КЕССОНА VODOS

#### Требования к транспорту для перевозки оборудования:

- Обеспечить возможность фиксации кессона на платформе перевозящего транспорта с помощью строп или стяжек.
- Размер платформы транспорта должен обеспечивать размещение кессона целиком, не допуская свеса кессона.

#### Требования к погрузо-разгрузочным работам:

- Во время транспортировки и погрузочно-разгрузочных работ исключить падение или удары кессона.
- **ЗАПРЕЩАЕТСЯ** использовать металлические тросы или цепи.
- **ЗАПРЕЩАЕТСЯ** кантовать кессон.
- При подъеме, с использованием подъемной техники, исключить перекосы.
- Оборудование поднимать за монтажные петли с использованием строп.
- По окончании транспортировки и выполнения разгрузки, произвести осмотр оборудования.
- По окончании транспортировки и разгрузки, произвести осмотр оборудования на предмет выявления возможных появившихся дефектов с последующим подписанием акта передачи оборудования для хранения или монтажа.

#### Требования к хранению:

- Хранение оборудования допускается на открытом воздухе в защищенном от прямых солнечных лучей месте.
- Хранение кессона осуществляется с закрытой крышкой.
- Исключить попадание посторонних предметов внутрь корпуса.
- Хранение кессона осуществляться в условиях, исключающих возможность его деформации, загрязнения и промерзания.

### 4. УСТАНОВКА И МОНТАЖ КЕССОНА VODOS

Установку и монтаж **КЕССОНА VODOS** целесообразно проводить при помощи специализированной монтажной бригады.

#### 4.1 Подготовка траншеи и котлована

В целях круглогодичного использования системы водоснабжения, напорные трубопроводы от кессона до объекта, рекомендуется укладывать на глубине ниже расчетного уровня промерзания. В случае если трубопроводы укладываются в зоне промерзания грунтов, необходимо использовать элементы утепления (обогревающий кабель, трубный утеплитель). На дне траншеи делается выравнивающая подсыпка.

Перед разработкой, целесообразно произвести разметку котлована с учетом смещения в кессоне герметичной муфты. Котлован под кессон откапывается вручную или механизированным способом. Стенки котлована должны иметь откосы, исключающие обвал грунта. Угол откоса принимается в зависимости от типа грунта. При необходимости, стенки котлована укрепить опалубкой. Рекомендуется подготавливать котлован цилиндрической формы, что позволит сократить объем земляных работ при монтаже кессона. Диаметр котлована должен иметь габаритные размеры на 300 мм больше диаметра рабочей камеры кессона с каждой стороны. На дно котлована необходимо уложить выравнивающую однородную песчаную подсыпку, с последующей утрамбовкой. Поверхность песчаной подсыпки выравнивается под уровень, с отклонениями по горизонтали не более 3%. Отметка глубины котлована, с учетом толщины выравнивающей песчаной подсыпки, должна быть на 100...200 мм меньше общей высоты кессона.

## 4.2 Монтаж оборудования

Перед установкой необходимо произвести внешний осмотр оборудования с целью выявления дефектов. Детали оборудования не должны иметь вмятин, трещин и других дефектов.

В подготовленный котлован на обсадную трубу скважины размещается кессон, таким образом, чтоб труба вошла в основание соединительной муфты, интегрированной в массивное дно кессона.

Горловина кессона должна быть выше уровня земли не менее 10 см.

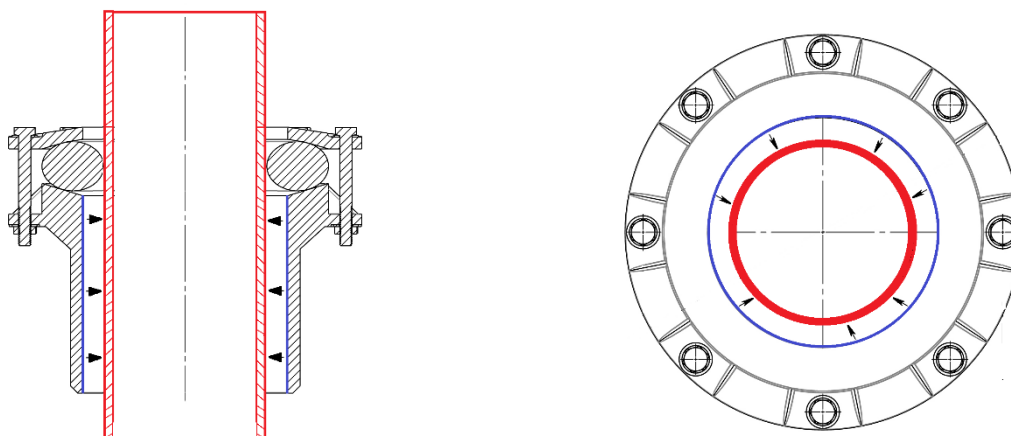
При монтаже кессона необходимо исключить перекосы. Кессон необходимо поднимать за монтажные петли с использованием текстильных строп.

Непосредственно перед монтажом кессона, тщательно очистите обсадную скважинную трубу от грязи и ржавчины, труба не должна иметь следов коррозии (царапины, раковины).

Раскрутите болты и разберите фланцевую герметичную муфту внутри кессона. Установите кессон на обсадную трубу скважины, предварительно отрезав необходимый размер трубы.

Очищенную трубу необходимо обработать силиконовым герметиком от фланца муфты вверх на 5...10 см для выравнивания микронеровностей поверхности трубы. Затем, наденьте на обсадную трубу очищенное от пыли и прочих возможных загрязнений резиновое уплотнительное кольцо. Убедитесь, что кольцо плотно прилегает к нижнему фланцу кессона. Наденьте верхний фланец, затяните равномерно болты. Резиновое кольцо герметично зафиксирует кессон на обсадной трубе.

Кессон необходимо выровнять по уровню, причем зазоры между обсадной трубой и фланцем муфты должны быть максимально одинаковыми по всему диаметру, как показано на рисунке.



Работы производятся вручную, подъемных механизмов не требуется. При неглубоком (до 1 м) залегании трубопровода, трубы перед монтажом необходимо утеплить. Верхняя и боковые поверхности емкости покрываются утеплителем.

## 4.3 Засыпка трассы и кессона

По технологии установки полимерных емкостей в грунт, засыпка пазух между стенками котлована и стенками емкостей производится не вынутым грунтом, а песком без твердых крупных включений смешанным с цементом в соотношении 1:4. Верхний слой, примерно 100 мм, засыпается растительным грунтом.

**ВАЖНО!!!** Засыпка кессона должна производиться с **ЗАКРЫТОЙ** крышкой.

Песчанно-цементная засыпка производится послойно с обязательным трамбованием каждого слоя. Толщина каждого слоя 300 мм. Трамбование производится ручной трамбовкой с проливкой каждого слоя водой.

**ЗАПРЕЩАЕТСЯ** при трамбовании использование трамбовочных машин. Трамбование производится путем проливки слоев песчано-цементной смеси водой с уплотнением ручной трамбовкой.

В случае размещения кессона в зоне движения транспорта, песчано-цементную смесь необходимо заменить бетоном, а над рабочей камерой кессона необходимо смонтировать разгрузочную плиту, опирающуюся на бетонные стенки. Заливку бетоном стенок производить послойно, с толщиной слоя не более 250 мм.

Укладку каждого последующего слоя производить только после того, как предыдущий слой наберет не менее 70% прочности.

**ЗАПРЕЩАЕТСЯ** монтаж оборудования на мерзлое основание.

**ЗАПРЕЩАЕТСЯ** обратная засыпка мерзлым грунтом.

## 5. ТЕХНИЧЕСКОЕ ОБСЛУЖИВАНИЕ

Специального технического обслуживания самого изделия не требуется.

## 6. УПАКОВКА

Кессон пластиковый не требует специальной упаковки.

Кессон пластиковый упаковывается по требованию заказчика.

## 7. ОТМЕТКА О ПРОДАЖЕ И ГАРАНТИЯ

### Условия гарантии

Товаром является пластиковый **КЕССОН VODOS**.

На **КЕССОН VODOS** предоставляется гарантия сроком **12 месяцев**.

Гарантия предусматривает бесплатный ремонт или замену изделия при наличии дефектов, возникших по вине производителя.

Гарантийный случай определяется специалистом компании производителя и/или представителем торгующей организации.

Для определения гарантийного случая специалисты компании производителя и/или представитель торгующей организации в присутствии покупателя или его представителя производит экспертизу полученных повреждений и определяет причину.

По результатам проведенной экспертизы составляется акт, подписываемый представителями сторон. Экспертиза изделия в случаях не подтверждения заявленных претензий и отсутствия дефектов, возникших по вине производителя, является платной услугой и оплачивается покупателем изделия.

### Гарантия на изделие не распространяется:

- в случае повреждений, полученных в процессе погрузки, транспортировки и выгрузки Покупателем;
- в случае эксплуатации кессона в условиях температур воздуха/жидкости более 60°C;
- в случае повреждений, полученных в процессе самостоятельного проведения работ по установке и подключению;
- в случае повреждений, полученных в процессе эксплуатации, несоответствующей необходимым требованиям, указанным в руководстве по эксплуатации и другой технической документации, полученной при покупке.

Действие гарантии прекращается в случае ремонта или попыток ремонта изделия лицами (организациями) без согласования с производителем.

**ВНИМАНИЕ!!!** На герметичность сварных швов патрубков гарантия распространяется, если монтаж производится только рабочими ООО «ИЦ Водос».

**ВНИМАНИЕ!!!** Диагностика оборудования, проводимая в случае необоснованности претензий и отсутствии конструктивных неисправностей, является платной услугой и оплачивается клиентом.

При покупке изделия требуйте заполнения данного гарантийного талона. Без предъявления правильно заполненного гарантийного талона претензии не принимаются и гарантийное обслуживание (ремонт) не производится.

## ГАРАНТИЙНЫЙ ТАЛОН

KECCON VODOS

Модель \_\_\_\_\_

Серийный номер \_\_\_\_\_

Дата продажи \_\_\_\_\_

Подпись продавца \_\_\_\_\_

Название и адрес торгующей организации \_\_\_\_\_

Печать торгующей организации

С условиями гарантии ознакомлен \_\_\_\_\_

(подпись покупателя)

### Сервисный центр:

ООО «Водос Сервис»,

143002, Московская обл., Одинцовский р-н,

г. Одинцово, ул. Акуловская, д. 2, стр. 4, эт. 2, ком 34.

Тел.: 8-495-109-57-54 (с 9:00 до 18:00)

8-800-222-77-54 (с 9:00 до 18:00, звонок по РФ бесплатный)

Сайт: WWW.VODOS-SERVICE.RU

### Поставщик:

ООО «ИЦ Водос»,

143003, Московская обл., г. Одинцово,

ул. М. Неделина, д. 6А, эт. 7, оф. 704, БЦ WEST EAST.

Тел.: 8-495-109-57-54 (с 9:00 до 18:00)

8-800-222-77-54 (с 9:00 до 18:00, звонок по РФ бесплатный)

Сайт: WWW.VODOS.RU

### Изготовитель:

ООО «ИЦ Водос»,

143003, Московская обл., г. Одинцово,

ул. М. Неделина, д. 6А, эт. 7, оф. 704, БЦ WEST EAST.



# Декоративные камни на кессоны



*Контактный телефон:*

**8 (495) 109-57-54**



**VODOS**

ООО «ИЦ Водос»,  
143003, Московская обл., г. Одинцово, ул. М. Неделина, д. 6А, эт. 7, оф. 704, БЦ WEST EAST.  
Тел. 8-495-109-57-54, 8-800-222-77-54 (звонок по РФ бесплатный). [WWW.VODOS.RU](http://WWW.VODOS.RU)