

## Манометры MHA, MHR, MDA, MDR



**Аксиальное подсоединение  
MHA, MDA**



**Радиальное подсоединение  
MHR, MDR**

### Описание

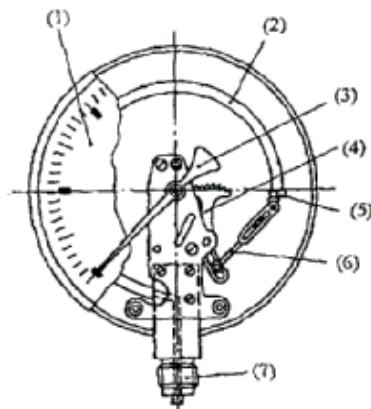
Измерительный прибор с пружиной в форме трубки, предназначенный для измерения давления газообразных и жидких веществ, если они невысоковязкие или кристаллизующиеся.

### Установка

Приборы должны монтироваться в таком же положении, в каком они были отрегулированы. Приборы для измерения давления должны монтироваться без сотрясений и предохраняться от холода и жары. Для монтажа предусмотрен четырехгранник под ключ.

### Исполнение

Корпус:	диаметром 50, 63 и 80 мм из пластмассы типа ABS, черный; диаметром 100 мм из стали с эпоксидным покрытием, черный.
Стекло:	Акриловое стекло
Подключение:	Латунь MS 58, радиальное или аксиальное
Измеряющее тело:	Пружина в виде трубки, из легированной меди
Измеряющее устройство:	Латунь, высокой точности
Циферблат:	Алюминий, белый со шкалой черного цвета
Точность показания:	Класс 1,6 или выше (по спецзаказам)
Макс. температура:	+ 80 °С
Границы измерений:	Смотри таблицу



1. Шкала
2. Пружина в форме трубки
3. Стрелка
4. Зубчатый сегмент
5. Заглушка пружины
6. Тяга
7. Подсоединение

## Варианты исполнения

Тип	Артикул	Диаметр	Шкала,	Подсоединение	Примечания
		корпуса, мм	бар		
MHA 50/4x1/4"	03 10 104	50	0-4	1/4" акс.	
MHA 63/4x1/4"	03 16 204	63	0-4	1/4" акс.	
MHA 63/4x3/8"	03 17 204	63	0-4	3/8" акс.	
MHA 80/4x1/4"	03 21 104	80	0-4	1/4" акс.	
MHA 80/4x REM 8/15	03 21 404	80	0-4	1/2" акс	Комплектуется REM 8/15
MHR 50/4x1/4"	03 12 104	50	0-4	1/4" рад	
MHR 63/4x1/4"	03 18 204	63	0-4	1/4" рад.	
MHR 63/4x3/8"	03 19 304	63	0-4	3/8" рад.	
MHR 80/4x1/2"	03 20 204	80	0-4	1/4" рад.	
MHR 80/4xREM 15	03 20 404	80	0-4	1/2" рад	Комплектуется REM 15
MHR 100/4x1/2"	03 22 204	100	0-4	1/2" рад	
MHR 100/4xREM 15	03 22 404	100	0-4	1/2" рад	Комплектуется REM 15
MDA 50/6x1/4"	03 10 106	50	0-6	1/4" акс.	
MDA 50/10x1/4"	03 10 110	50	0-10	1/4" акс.	
MDA 50/16x1/4"	03 10 116	50	0-16	1/4" акс.	
MDA 63/6x1/4"	03 16 206	63	0-6	1/4" акс.	
MDA 63/10x1/4"	03 16 210	63	0-10	1/4" акс.	
MDA 63/16x1/4"	03 16 216	63	0-16	1/4" акс.	
MDA 80/6x1/4"	03 21 106	80	0-6	1/4" акс.	
MDA 80/10x1/4"	03 21 110	80	0-10	1/4" акс.	
MDA 80/16x1/4"	03 21 116	80	0-16	1/4" акс.	
MDR 50/6x1/4"	03 12 106	50	0-6	1/4" рад.	
MDR 50/10x1/4"	03 12 110	50	0-10	1/4" рад.	
MDR 50/16x1/4"	03 12 116	50	0-16	1/4" рад.	
MDR 63/6x1/4"	03 18 206	63	0-6	1/4" рад.	
MDR 63/10x1/4"	03 18 210	63	0-10	1/4" рад.	
MDR 63/16x1/4"	03 18 216	63	0-16	1/4" рад.	
MDR 63/25x1/4"	03 18 225	63	0-25	1/4" рад.	
MDR 80/6x1/2"	03 20 206	80	0-6	1/2" рад	
MDR 80/10x1/2"	03 20 210	80	0-10	1/2" рад	
MDR 80/16x1/2"	03 20 216	80	0-16	1/2" рад	
MDR 80/25x1/2"	03 20 225	80	0-25	1/2" рад	
MDR 100/6x1/2"	03 22 206	100	0-6	1/2" рад	
MDR 100/10x1/2"	03 22 210	100	0-10	1/2" рад	
MDR 100/16x1/2"	03 22 216	100	0-16	1/2" рад	

### Принадлежности:

Автоматический запорный клапан REM позволяет заменить манометр без слива системы отопления.

При монтаже клапан автоматически открывается, при демонтаже –закрывается.



**REM**

Корпус из латуни MS 58, клапанная часть из пластмассы, уплотнительное кольцо из резины NBR, у клапана REM 10 SD – из PTFE, самоуплотняющееся.

REM 8	03 29.008	1/4"x1/4"
REM 10	03 29 010	3/8"x3/8"
REM 15	03 29 015	1/2"x1/2"
REM 8/15	03 29 020	1/4"x1/2"
REM 10 SD	03 29 012	3/8"x3/8"