



Leo in the world

Asia

America

Europe

Oceania



**LEO GROUP PUMP(ZHEJIANG) CO.,LTD.**

Add: No.1,3rd Street, East Industry Center,317500  
Wenling City, Zhejiang P.R.China

Tel: 0086-576-89986360

Fax: 0086-576-89989898

Email:export@leogroup.cn

www.leogroup.cn

**Интеллектуальная станция  
водоснабжения на постоянных  
магнитах.**

*MAC 550*

1. Правила техники безопасности .....	3
2. ....	5
3. Окружающая среда .....	5
4. Параметры производительности .....	5
5. Инструкция по эксплуатации .....	6
5.1 Введение интерфейса .....	6
5.2 Интерфейс, инструкция по эксплуатации .....	7
6. Структура введение .....	9
7. Описание функции .....	9
8. Установка продукта .....	11
8.1 Размер товара .....	11
8.2 Монтаж .....	12
9. Электрическое соединение .....	14
10. Запуск и обслуживание .....	14
10.1 Запуск .....	14
10.2 Обслуживание .....	15
11. Коды неисправности и ремонт .....	16

Ошибка	Возможные причины	Решение
В режиме постоянного давления клапан закрывается и насос не может остановиться.	Неисправность датчика давления.	Проверьте, подключен ли провод датчика давления, замените датчик давления.
	Утечка из водовыпускного трубопровода.	Определите, есть ли утечка в выпускном трубопроводе.
Статическая температура воды ниже 4 °С, но защита от замерзания не активируется.	Неисправность датчика давления.	Проверьте правильность подключения кабеля датчика давления или замените датчик давления.
Насос не запустится, если давление ниже пускового	Неисправность датчика давления.	Проверьте правильность подключения кабеля датчика давления или замените датчик давления.

:

1. Чертежи в этом руководстве являются схематическими. Электрический насос и аксессуары, которые вы приобрели, могут отличаться от иллюстраций в этом руководстве. Просим ваше внимание и примите извинения за неудобства 2. Производительность этого продукта постоянно улучшается. Все продукты (включая внешний вид и цвет и т. Д.) Являются предметом самого продукта и могут быть изменены без предварительного уведомления.

	Возможные причины	
<b>Двигатель не запускается или не включается</b>	Кабели имеют плохой контакт или повреждены.	Проверьте разъем клеммного блока или замените его новым кабелем.
	Контроллер повреждён	Заменить контроллер.
	Повреждение обмотки статора	Замените катушку обмотки ( в сервисном центре).
	Перегорела плата	Замените контроллер ( в сервисном центре)
<b>Мотор работает, но без воды</b>	Насос вращается в неправильном направлении.	Проверьте направление вращения двигателя.
	Насос не заполнен водой.	Заполните насос.
	Повреждение рабочего колеса.	Замените рабочее колесо ( в сервисном центре)
	Всасывающая труба подтекает.	<b>Проверьте герметичность каждого соединения впускного трубопровода.</b>
	Уровень воды слишком низкий.	Отрегулируйте высоту установки насоса.
	Обратный клапан насоса заклинил	Проверить наличие постороннего предмета
	Течь в корпусе насоса	Определите, протекает ли продукт или какая часть протекает с помощью газового или водного теста.
	Впускная труба подтекает.	Проверить и устранить
<b>Вибрация насоса</b>	Нижний клапан не открыт или не заблокирован.	Затянуть анкерный болт.
	В трубопроводе или насосной камере находятся посторонние предметы.	Проверьте, почистите трубы и систему привода насоса.
	База плохо стабилизирована.	Стабилизировать устойчивость
<b>Перегорает обмотка статора</b>	Мотор перегружался в течение длительного времени.	Установите клапаны на выходе
	Рабочее колесо заклинило или перегружено длительное время	Удалите мусор из камеры насоса и попытайтесь заставить насос работать при номинальном расходе.
	Ошибка заземления или обрыв кабеля, электрический насос поражен молнией.	Выясните причину, замените катушку обмотки.
<b>Утечка</b>	Мусор изнашивает механическое уплотнение.	Очистите или замените механическое уплотнение
	Насос поврежден.	Отправить в сервисный центр
	Подшипник	Замените на тот же тип подшипника.
	Рабочее колесо заблокировано.	Очистить колесо

Это устройство может использоваться детьми в возрасте 8 лет и старше, а также лицами с ограниченными физическими, умственными, возможностями или отсутствием опыта и знаний, если они находятся под наблюдением или проинструктированы и понимают опасность.

Дети не должны играть с прибором. Чистка и обслуживание продукта не должны производиться детьми без присмотра.

!

Если шнур питания поврежден, он должен быть заменен производителем, его сервисным агентом или специалистами с аналогичной квалификацией, чтобы избежать опасности.

Насос должен питаться от устройства защитного отключения (УЗО), имеющего номинальный остаточный рабочий ток, не превышающий 30 мА.

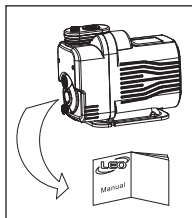


Значение перечеркнутого мусорного бака на колесах: не выбрасывайте электрические приборы в несортированные бытовые отходы, используйте отдельные средства для сбора. Свяжитесь с местным правительством для получения информации о доступных системах сбора.

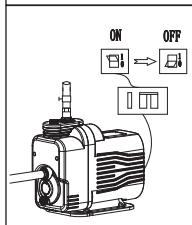


Пожалуйста, внимательно прочитайте это руководство перед установкой. Производитель не несет никакой ответственности или компенсации за любые травмы, повреждение насоса и другой ущерб имуществу, вызванный любым нарушением правил безопасности.

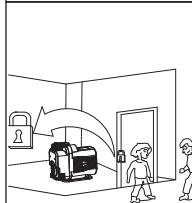
1.



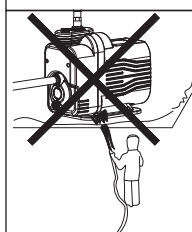
1). Для обеспечения нормальной и безопасной работы электронасоса внимательно прочитайте инструкцию перед использованием.



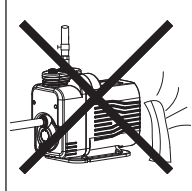
2). Электрический насос должен быть надежно заземлен во избежание утечки. По соображениям безопасности, переключатель защиты от утечки должен быть оборудован. Будьте осторожны, чтобы не намочить вилку. Розетка должна быть в зоне, не подверженной воздействию влаги. Насос должен питаться от устройства защитного отключения (УЗО), имеющего номинальный остаточный рабочий ток, не превышающий 30 мА.



3). Во время работы электрического насоса строго запрещается прикасаться. Не мойте, не плавайте и не размещайте домашний скот поблизости от рабочей зоны, чтобы предотвратить несчастные случаи.



4). Избегайте попадания воды под давлением на электрический насос, чтобы вода не попадала в электрический насос.



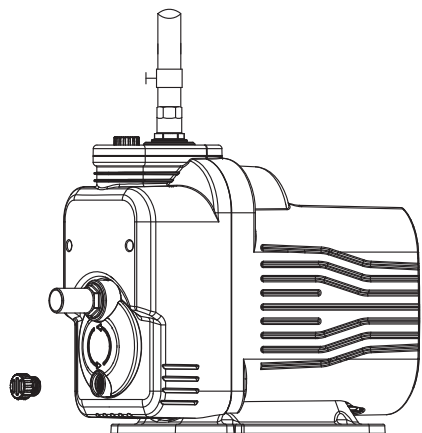
5. Держите насос вентилируемым.

11.

			возможные причины	
E01	Сбой связи		1. Нет контакта с интерфейсом 2. Распайка интерфейса соединительной линии.	Отремонтировать в сервисном центре
E02	Застопорился		1. Насос всасывает примеси и застревает рабочее колесо; 2. Повреждение подшипника, заклинило вал.	1. После 1 минуты после выключения, демонтируйте его насосную часть и очистите вверх от посторонних частиц 2. Отправьте его на профессиональную ремонтную станцию для ремонта;
E03	Защита от повышенного и пониженного напряжения		Входное напряжение питания слишком высокое или слишком низкое.	Установить стабилизатор напряжения
E04	Неисправность датчика давления		1. повреждение датчика давления; 2. Кабель связи или кабель датчика давления не подключены; 3. Отпайка интерфейса линии связи или линии подключения датчика давления.	Отремонтировать или поменять датчик давления в сервисном центре
E05	Ошибка контроллера		1. Отключение двигателя, превышение скорости, перегрузка контроллера и т. д.; 2. Кабель двигателя плохо подключен; 3. Внутреннее сгорание мотора.	В сервисном центре проверить и заменить контроллер
Null	Недостаток воды		1. Отсутствие воды на входе 2. Понижение уровня воды. 3. Утечка впускной труб. 4. Обратный клапан заблокирован. 5. Нет водоснабжения.	1. Вставьте впускную трубу в воду; 2. Удлинить впускную трубу; 3. Проверьте герметичность трубы. 4. Очистите обратный клапан; 5. После того, как вода станет доступной, насос можно запустить автоматически или вручную;
Null	Течь в трубе		1. Утечка водопровода; 2. Кран не закрыт.	1. Проверьте герметичность. 2. Закрывайте кран
Null	Постоянная настройка давления превышает допустимую		Значение параметра слишком высокое или слишком низкое.	Измените настройки или восстановите настройки по умолчанию.

**10.2)**

- 1). Летом или при высокой температуре окружающей среды, пожалуйста обращайтесь внимание на вентиляцию, чтобы предотвратить росу на электрической части и привести к выходу из строя.
- 2). Если температура насоса окажется слишком высокой, немедленно отключите питание и проверьте неисправность.
- 3). Установите насос в безопасное положение, чтобы предотвратить падение насоса и его поломку.
- 4). Зимой, если насос не используется, питание должно быть отключено. Отверните сливной болт, чтобы слить оставшуюся воду, чтобы вода в насосе не замерзла.



14

5. После запуска насоса давление внутри резервуара следует регулярно проверять. Метод проверки показан на рисунке 16. Если давление в баллоне ниже 1,2 бар, то баллон можно надуть с помощью воздушного насоса, как показано на рисунке 17. Максимальное давление в баке не должно превышать 1,6 бар, а идеальное давление в баке должно находиться в пределах 1,4-1,6 бар.

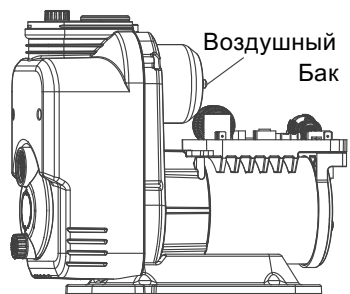


Рисунок 15 Принципиальная схема водяного насоса

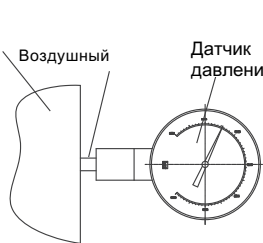
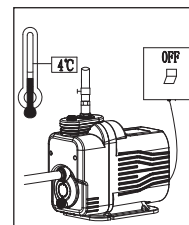


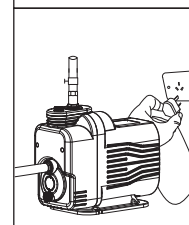
Рисунок 16



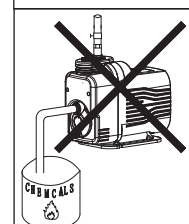
Рисунок 17



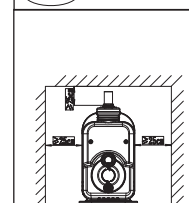
6). Когда температура окружающей среды ниже 4°C длительное время, чтобы предотвратить замерзание воды в камере насоса и повреждение деталей, лучше слить жидкость в камере насоса.



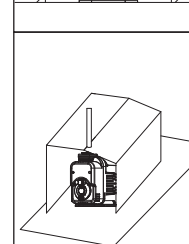
7). При установке и обслуживании убедитесь, что насос не работает автоматически, пожалуйста, выключите питание насоса перед началом работы. К клемме источника питания должно быть подсоединено многополюсное разъединение, и (выключатель) контактный зазор каждого полюса должен быть снабжен многополюсным разъединением в условиях класса III.



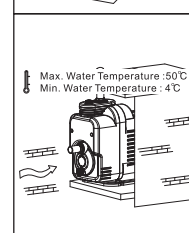
8). Насос не должен перекачивать легковоспламеняющуюся, или взрывоопасную жидкость.



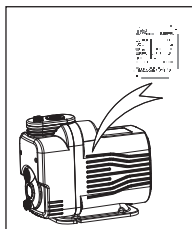
9). Насос устанавливается в удобном для технического обслуживания и осмотра месте. Держите сухим и проветриваемым. При установке насоса в узком месте установите его, как показано на рисунке, для облегчения отвода тепла



10). Насос не может быть намочен. Когда насос установлен на открытом воздухе, необходимо иметь соответствующие покрытия для предотвращения солнца и дождя



11). Избегайте использования насоса при слишком высокой или слишком низкой температуре воды.



12). Питание в соответствии с напряжением, указанным на паспортной табличке; когда насос не используется в течение длительного времени, его следует хранить в сухом, проветриваемом и прохладном месте.

## 2.

MAC550 - это интеллектуальный центробежный насос на постоянных магнитах с сенсорным экраном и гидроохлаждающей структурой. Насос оснащен автоматической функцией памяти, защиты от "сухого хода", считывания давления, защиты от перенапряжения, температурным аварийным напоминанием, и другими функциями, высокой эффективностью и энергосбережением, регулированием скорости с переменной частотой, предоставляя пользователям стабильную, безопасную и комфортную работу.

## 3. Окружающая среда

Насос можно использовать для водоснабжения, герметизации труб, высоких зданий, систем центрального кондиционирования и циркуляционного отопления и т. д. Он может использоваться только для перекачки чистой воды и других жидкостей с низкой вязкостью и без эрозии. Его нельзя использовать для перекачивания легковоспламеняющихся, взрывоопасных и легко испаряющихся жидкостей, а жидкость не должна содержать твердых частиц или волокон. Среда должна иметь значение pH 6,5-8,5.

Температура окружающей среды 4~40C

Средняя температура 4~50C ;

Объемное соотношение твердых примесей в среде не должно превышать 0,1%,

## 4.

Входное	:	220 ~ 240	, 50/60
Максимальная	:	550	
Максимальная	:	5200rpm	
Ток	:	2,7	
Максимальная	:	4,8	/
Максимальный	:	40	
Максимальная	:	6	
Диапазон	:	15-55	
Максимальный	:	60	

## 9.



Не подключайте контроллер, если питание не отключено. Электрический насос должен быть надежно заземлен во избежание утечки и должен быть оснащен защитным выключателем от утечки.

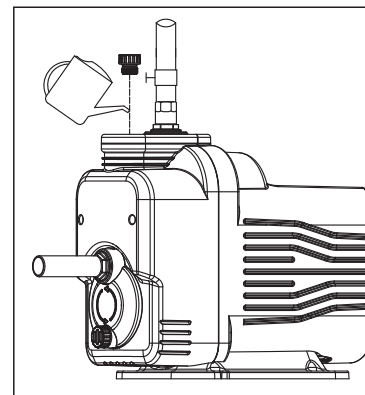
Электрические соединения и защита должны соответствовать местным нормам и правилам. На паспортной табличке указана спецификация рабочего напряжения. Пожалуйста, убедитесь, что он соответствует источнику питания. Если рабочая зона электронасоса находится далеко от источника питания, линия электропитания должна быть надлежащим образом утолщена, в противном случае это может повлиять на нормальную работу электронасоса из-за падения напряжения. Если электрический насос используется на открытом воздухе, Удлинительная линия должна быть резиновым кабелем, предназначенным исключительно для наружного использования. Если шнур питания поврежден, он должен быть заменен производителем, его агентом по обслуживанию или аналогичными специалистами, чтобы избежать опасности.

## 10.

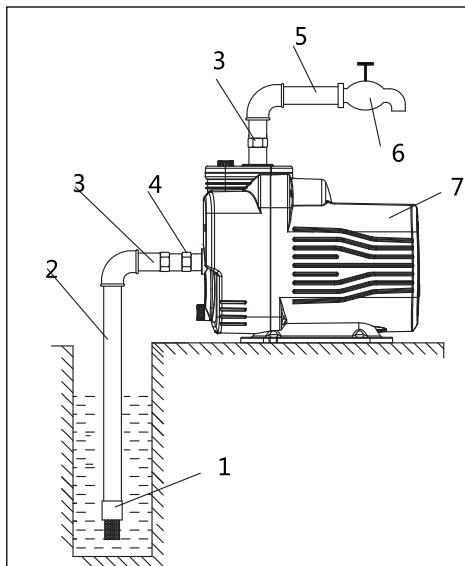


Не запускайте насос, пока камера насоса не заполнится водой. Не снимайте насос, если вода в камере насоса не слита.

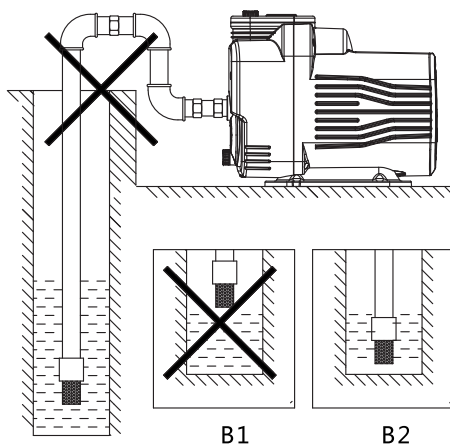
### 10.1)



1. Не запускайте насос, пока насос не заполнится водой. Открутите резьбовую пробку, наполните камеру насоса чистой водой. затем затяните резьбовую пробку до впрыска воды после выпуска воздуха.
3. Включите питание в соответствии с напряжением на табличке.
4. После запуска насоса нажмите кнопки «+» и «-», чтобы отрегулировать значение давления.
5. Если глубина всасывания насоса превышает 6 метров, нужно опустить насос глубже и достичь паспортных показателей.



**Правильная установка А**



**B1**

**B2**

**B**

**A:**

1. Донный клапан
2. Впускной патрубок
3. Соединение
4. Односторонний клапан
5. Выпускной патрубок
6. Кран
7. Насос

**B: Меры предосторожности при монтаже водозаборной трубы**

- 1). При установке электронасоса запрещается использовать слишком мягкий резиновый шланг на всасывающей стороне. Возможно использовать армированный, во избежание сплющивания.
- 2). Нижний клапан установлен вертикально и на расстоянии 30 см от дна воды, чтобы избежать попадания осадка (B2);
- 3). Соединения впускных труб должны быть герметичны, чтобы свести к минимуму потери не колена.
- 4). Диаметр впускной трубы должен быть, по крайней мере, таким же, как диаметр впускного отверстия, чтобы предотвратить чрезмерную потерю гидравлической мощности и повлиять на производительность.
- 5). При использовании обращайте внимание на уровень воды, нижний клапан не должен выпирать из воды (B1).
- 6). Если длина входного патрубка составляет более 10 метров или высота входного патрубка превышает 4 метра, диаметр входного патрубка должен быть больше диаметра входного отверстия электрического насоса.
- 7). При монтаже трубопровода убедитесь, что электрический насос не подвергается давлению трубопровода.
- 8). Для предотвращения попадания твердых частиц в электрический насос входная труба должна быть оснащена фильтром.

**Изучите все меры предосторожности.** Диаметр выпускного патрубка должен быть, по крайней мере, таким же, как диаметр выходного патрубка, так что его давление будет падать, а высокий расход и шум будут сведены к минимуму.

**5.**

**5.1.**



**Рисунок 1 Интерфейс**

Первые две цифры	00 m	Текущее значение давления; единица "м"
Последние цифры	00 m	Режим
	00 x100 min <sup>3</sup>	Режим ручного управления скоростью
Значок		Неисправность, установка давления, утечка, температура
Кнопка		Работает или находится в режиме ожидания
		Ручное управление, насос выключен
Кнопка с логотипом LEO		Переключение между режимом постоянного давления и ручным режимом
Кнопки регулировки		Переключение между режимом постоянного давления и ручным режимом
Значок блокировки экрана		Удерживайте кнопку «+» «-» в течение 3 секунд, чтобы заблокировать экран
		Удерживайте кнопку «+» «-» в течение 3 секунд, чтобы разблокировать экран.
Заводские установки		Нажмите кнопку выключателя LEO и выключатель питания одновременно, чтобы восстановить настройки по умолчанию

5.2

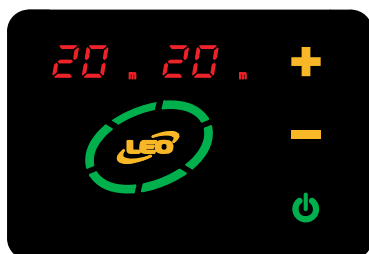
a.

Включение питания после заполнения водой, запуск через 3 секунды задержки, как показано на рисунке 2:



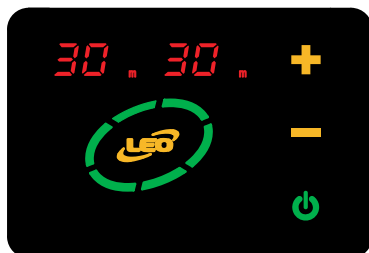
2

Вокруг логотипа зеленые лампочки будут подсвечиваться против часовой стрелки симметрично, загораются индикаторы «LEO», желтый индикатор логотипа и кнопки «+», «-», первые цифры показывают текущее давление, последние цифры показывают установленное значение. значение давления (значение по умолчанию: 20 м), кнопка питания светится зеленым, как показано на рисунке 3:



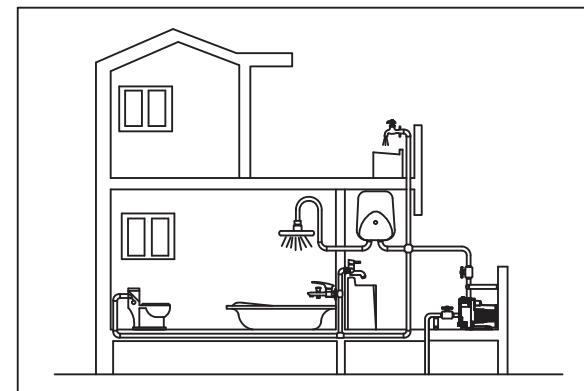
3

Нажав «+» или «-», непосредственно отрегулируйте значение постоянного давления (значение по умолчанию 20 м), диапазон регулировки составляет: 15 ~ 55 м, прекращение составляет 5 м; Пользователи могут регулировать значение давления по мере необходимости для удовлетворения фактического спроса (значение равно 30, как показано на рис. 4), обратите внимание, что значение давления не должно быть слишком высоким.

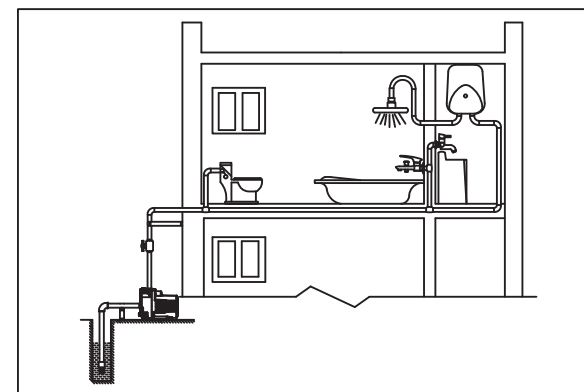


4

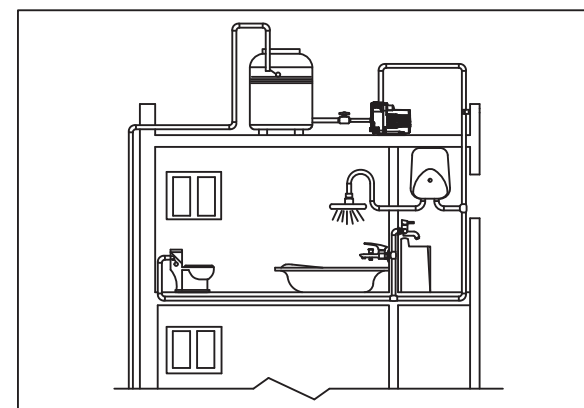
8.2)



9



10



11



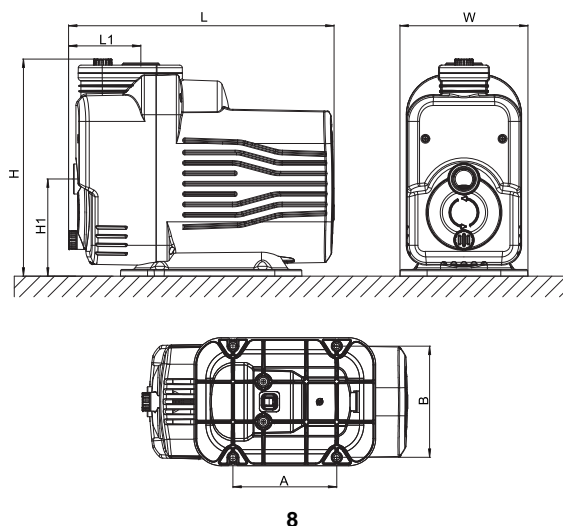
8.



Устанавливать и обслуживать этот продукт должен специалист, имеющий опыт работы с данным устройством и имеющий сертификат профессиональной квалификации. Установка и эксплуатация должны соответствовать местным нормам и признанным руководством по эксплуатации. Устанавливайте трубопровод надлежащим образом в соответствии с инструкциями.

8.1)

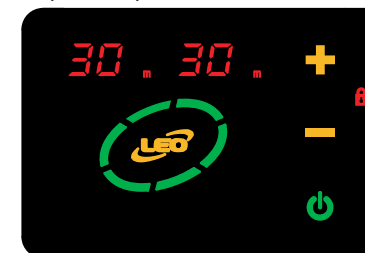
Насос должен быть установлен горизонтально на полу и прикреплен болтами к твердому горизонтальному основанию через отверстия в нижней плите. Размеры указаны ниже.



8

Код	Размер	Код	Габаритные размеры
L(mm)	396.5	H(mm)	324
L1(mm)	108	H1(mm)	145
A(mm)	155	W(mm)	191
B(mm)	166		

Удерживайте кнопку «+» «-» в течение 3 секунд одновременно, загорится красный индикатор блокировки, чтобы заблокировать экран, кнопки «+» или «-», нажимаемые отдельно, будут недействительными; при включенном индикаторе блокировки продолжайте удерживать кнопку «+» «-» одновременно 3 секунды, после того, как индикатор блокировки погаснет, кнопки «+» и «-» разблокированы. Когда пользователь не использует панель в течение 5 минут, экран блокируется и загорается красный индикатор блокировки.



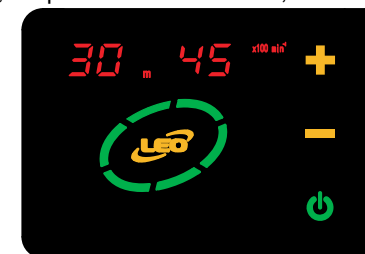
5

( )

В случае выхода из строя автоматического режима, на тот момент может быть использован ручной.

В ручном режиме насос не останавливается (независимо от того, закрыт ли кран), требуется вмешательство, неправильная работа ускорит повреждение насоса.

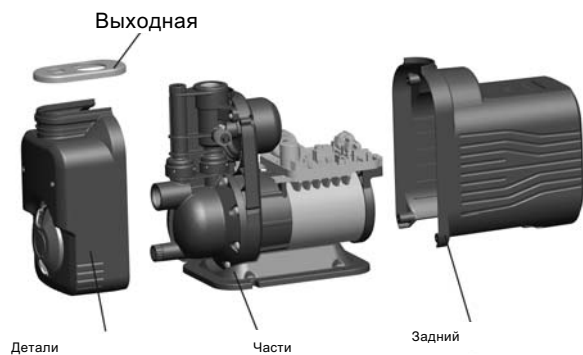
Когда насос работает, нажмите «LEO», и насос переключится между постоянным давлением и режимом ручного управления. Основным отличием является отображаемая единица измерения. Дисплей «m» - это режим постоянного давления, а «X100min<sup>-1</sup>» - режим ручного управления. Как показано на рисунке: текущий режим - ручное управление, текущее давление на выходе насоса - 30 м, скорость - 4500 об / мин;



6

Когда индикатор блокировки выключен, нажмите кнопку «+» или «-», чтобы настроить значение настройки скорости, прекращение будет равно 100 и будет автоматически сохранено после настройки.

## 6.



7

## 7.

### 1).

При закрытии крана насос работая нагнетает давление и останавливается. При открытии давление падает и насос снова включается.

### 2).

После установки пользователем значения, система автоматически записывает его в аппаратное хранилище. После выключения питания настройки пользователя не изменяются. Автоматическое сохранение включает в себя состояние переключателя, установленное значение, рабочий режим.

### 3).

Одновременно нажмите кнопку переключения LEO и кнопку включения питания, чтобы восстановить настройки по умолчанию, и будет показан номер версии.

### 4).

#### 4.1). Анти-цикличность

В насосной камере есть вода, на входе нет воды. Когда на входе не хватает воды, насос будет работать в течение 6 минут, чтобы определить, является ли он безводным, и если это так, он остановит насос, загорится индикатор безводности; индикатор безводной воды; насос запускается 2 раза с 30-минутными интервалами, каждый раз работает в течение 1 минуты; затем будет работать в двухчасовом цикле, каждый раз по 1 минуте. Если вода сливается нормально, индикатор отсутствия воды гаснет и насос работает нормально. Если пользователю нужна вода, необходимо ручное вмешательство, нажмите кнопку питания (загорится зеленым); если пользователь не использует воду, нажмите кнопку питания (загорится красным), чтобы предотвратить запуск насоса.

#### 4.2). Защита от сухого хода

В камере насоса нет воды: когда насос работает в течение 15 с, он не обнаруживает воды, насос останавливается и мигает красный индикатор нет воды. 5). Защита от протечек

При протечке из напорного трубопровода насос часто срабатывает в течение 5 раз, и загорается индикатор утечки, что не влияет на нормальную работу насоса.

## 6).

6). Функция защиты настройки давления. Когда постоянное значение давления установлено, закройте выпускной клапан. Когда фактическое давление все еще не может достичь установленного значения давления, загорится индикатор давления воды, установленное давление водяного насоса автоматически отрегулируется на 5 метров ниже текущего давления. Каждые 12 часов насос пытается автоматически вернуться к первоначальному установленному значению (нажмите кнопку регулировки в течение этого периода, чтобы восстановить первоначальную настройку насоса).

### 7). Защита температуры

7.1). **а т а о т в ы о о т е р а т ы**. Когда температура контроллера превышает запрограммированную температуру, индикатор температуры загорается, чтобы предупредить пользователя. После восстановления температуры она запустится автоматически и индикатор погаснет.

### 7.2).

Когда обнаруженная температура ниже 5 ° C, насос работает автоматически, и индикатор температуры загорается, чтобы напомнить пользователю, что текущая температура низкая.

(i) Когда температура воды достигает 10 ° C и выше, водяной насос прекращает работу, индикатор температуры выключается, и исходный режим автоматически восстанавливается; (ii) Когда температура воды ниже 10 ° C, насос продолжает работать и загорается индикатор температуры.

## 8.) Сбой связи

Когда происходит сбой связи между дисплеем и главной платой управления, загорается индикатор неисправности, отображается код ошибки E01 и насос останавливается.

### 9).

Когда насос останавливается, загорается индикатор неисправности и на экране отображается код неисправности E02. Насос будет перезапущен 5 раз с интервалом 30 секунд. Если это не удалось, насос останавливается.

### 10).

Когда входное напряжение выше: 270 В или ниже 140 В, загорается индикатор неисправности, отображается код ошибки E03, насос останавливается; После того, как напряжение вернется в диапазон 180 В-260 В, насос автоматически вернется в нормальный режим работы, индикатор напряжения погаснет и код ошибки сбрасывается.

### 11).

При обнаружении неисправности датчика давления загорается индикатор неисправности, отображается код ошибки E04 и насос останавливается.

### 12).

12.1 Когда в контроллере возникает неисправность, такая как остановка или перегрузка по току, загорается индикатор неисправности, отображается код ошибки E05, и насос останавливается. 12.2 Когда у двигателя возникает проблема потери фазы (кабель двигателя плохо подключен, двигатель сгорел внутри и т. д.), загорается индикатор неисправности, отображается код неисправности E05 и насос останавливается.