

0,75 кВт), в однофазных двигателях предусмотрено встроенное термозащитное приспособление (аварийный выключатель), трехфазные двигатели могут быть снабжены соответствующим аварийным выключателем, подключение которого выполняется согласно действующим нормативам (выполняется пользователем).

СТЕПЕНЬ ЗАЩИТЫ IP44

6. УКАЗАНИЯ ПО ТЕХНИКЕ БЕЗОПАСНОСТИ

1. Насосы изготовлены в соответствии с требованиями ГОСТ 27570.0-87, ГОСТ 27570.30-91.
2. **Запрещается** проверять свободный ход вала при включенном в сеть электродвигателе.
3. **Запрещается** использовать насос для перекачки воспламеняющихся или химически активных жидкостей, а также в местах, где есть опасность взрыва.
4. **Запрещается** эксплуатировать насос без воды.
5. Все работы связанные с электрическим подключением выполнять только в соответствии с правилами установленными для данного вида работ.

7. ГАРАНТИЙНЫЕ УСЛОВИЯ

1. Изготовитель гарантирует исправную работу изделия в течение 24 месяцев со дня продажи при условии эксплуатации в соответствии с настоящим паспортом.
2. В случае нанесения изделию механических повреждений или попадания внутрь электронасоса посторонних предметов, послуживших причиной поломки изделия, гарантийные обязательства аннулируются.
3. Гарантийные обязательства не распространяются на изделия в следующих случаях:
 - механический износ рабочего колеса, корпуса насоса, крышки двигателя;
 - механическое повреждение кабеля электропитания (деформация; перегибы; перепайка и пр.);
 - несанкционированное (вне сервисного центра) вскрытие электронасоса.
 - прочие нарушения условий эксплуатации.

8. КОМПЛЕКТНОСТЬ

- | | |
|---|-------|
| - Насос PKS _____ (указать марку насоса) | 1 шт. |
| - Коробка упаковочная | 1 шт. |
| - Паспорт | 1 шт. |
| - Дополнительная комплектация _____ | |

Гарантийные сервисные центры:

Восток – г. Москва, ул. 16-я Парковая, д. 30 (105 км МКАД, въезд через стоянку магазина «Метро»)

Юг – Москва, ул. Борисовские Пруды, д. 1 (ТК «Строймаркет»), офис 101

Тел. (495) 988-81-74 (СЦ «Восток»); (495) 645-37-30 (СЦ «Юг»); (495) 663-56-07, (495) 287-16-60.

ВНИМАНИЕ! Гарантия действительна только при правильном заполнении технического паспорта.

При reclamации в сервисный центр необходимо предъявить технический паспорт, товарный чек.

На рассмотрение принимаются только чистые насосы.

С характеристиками оборудования и гарантийными условиями ознакомлен

	
Дата продажи _____	Штамп магазина _____

 **PEDROLLO®**



AI30

САМОВСАСЫВАЮЩИЕ ВИХРЕВЫЕ ЭЛЕКТРОНАСОСЫ

PKS



Руководство по эксплуатации (технический паспорт)

Электронасос **PKS** _____ (указать марку насоса)

ВНИМАНИЕ! Перед установкой и включением электронасоса внимательно ознакомьтесь с содержанием паспорта.
При установке электронасоса рекомендуется пользоваться услугами компетентных специалистов.

1. НАЗНАЧЕНИЕ ИЗДЕЛИЯ

Самовсасывающие насосы серии PKS предназначены для перекачивания чистой, не содержащей абразивных частиц, воды из колодцев, водоемов и емкостей для воды глубиной не более 9 метров. Возможно применение насоса в быту, для орошения садов и огородов. Возможно использование насоса в системе автономного водоснабжения (ГИДРОФРЕШ) в комплекте с гидроаккумулятором и системой автоматики.

ВНИМАНИЕ! Проточная часть насоса опасна! Рабочее колесо опасно как нож!

Категорически запрещается проверять свободный ход вращения вала и рабочего колеса при включенном в сеть электронасосе.

ВНИМАНИЕ! Не позволяйте детям приближаться к насосу и трогать его как во включенном, так и в выключенном состоянии, также не позволяйте детям трогать электропроводку насоса.

2. УСЛОВИЯ ЭКСПЛУАТАЦИИ

Электронасосы серии PKS поставляются в коробках из твердого картона, с паспортом, готовые к установке. Насос устанавливается на твердой поверхности, соединяется со шлангом для всасывания, выходным трубопроводом и сетью питания.

Установка насоса должна производиться в закрытых помещениях и защищенном от погодных условий месте с температурой от 0° до +40°С. От насоса до емкости с водой проводится всасывающий трубопровод, общая манометрическая высота которого не должна превышать 9 метров. Внутренний диаметр всасывающего трубопровода должен быть не меньше входного патрубка насоса, если высота всасывания более 4 м., рекомендуется использовать шланг большего диаметра. На конце всасывающего трубопровода устанавливается обратный клапан. Перед первым запуском насоса требуется полностью залить корпус насоса и всасывающий трубопровод водой. Также требуется произвести заливку в случае долгой остановки насоса и попадания воздуха во всасывающий трубопровод.

Заливка производится через заливное отверстие в корпусе насоса. Для заливки нужно вывернуть пробку из заливного отверстия и залить насос. В конце заливки завернуть пробку. Рекомендуется установить обратный клапан на напорном трубопроводе, если высота водяного столба выше 20 метров.

ВНИМАНИЕ! Работа насоса без воды приведет к выводу его из строя!

При эксплуатации насоса должны соблюдаться следующие требования:

- температура жидкости от 0° до +80° С
- рабочее напряжение для PKSm 220 В/50 Гц ± 5%
- для PKS 380 В/50 Гц ± 5%
- уровень шума не более 74 дБ
- высота всасывания для до 9 м
- максимальное рабочее давление до 7 Атм

3. ЭЛЕКТРИЧЕСКОЕ ПРИСОЕДИНЕНИЕ

Насосы серии PKS готовы к подключению. Перед подключением проверьте соответствие напряжения сети со справочными данными на табличке насоса.

Для однофазных насосов: при подключении кабеля питания необходимо открутить два винта, снять крышку на корпусе двигателя и подсоединить концы кабеля:

ноль, фаза - L1, L2; заземляющий конец - к заземляющей клемме.

Правильность направления вращения рабочего колеса указывает стрелка на торце корпуса.

Для трехфазных двигателей при неправильном вращении следует поменять две фазы местами.

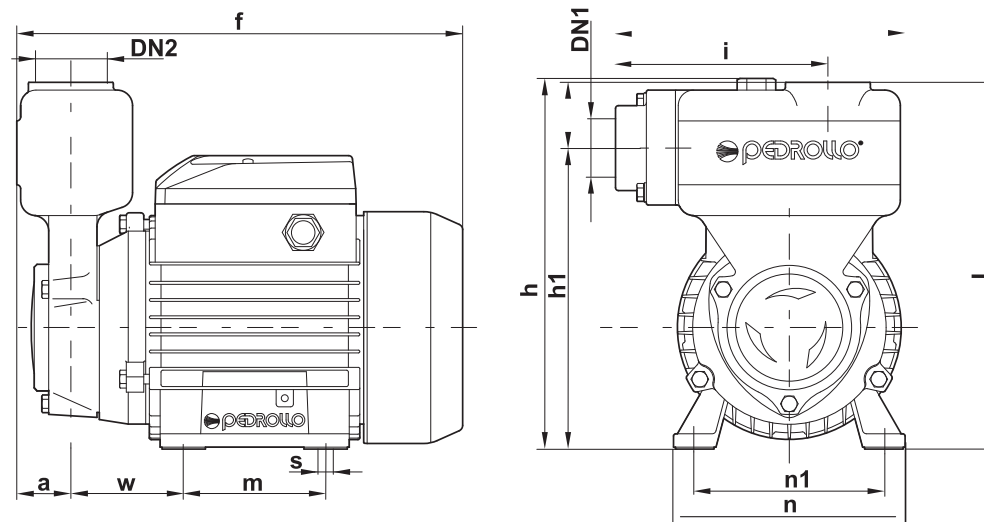
4. ОСНОВНЫЕ ТЕХНИЧЕСКИЕ ХАРАКТЕРИСТИКИ

Технические данные при n=2900 об/мин.

Q - производительность (м.куб/час)

H - общая манометрическая высота в метрах

Модель		Мощность		м³/час	0	0,3	0,6	0,9	1,2	1,5	1,8	2,1	2,4	2,7	3,0
одноф.	трехф.	кВт	л.с.	л/мин	0	5	10	15	20	25	30	35	40	45	50
PKSm 60	PKS 60	0,37	0,50	H, м	40	38	33,5	29	24	19,5	15	10	5		
PKSm 65	PKS 65	0,50	0,70		55	50	45,5	40,5	36	31	27	22	17	12,5	8
PKSm 70	PKS 70	0,60	0,85		65	62	57	52	47	42	37	32	27	22	18
PKSm 80	PKS 80	0,75	1		70	66	61	56	51	46	41	36,5	31	27	22



Модель		Патрубки		РАЗМЕРЫ, мм													Масса, кг	
одноф.	трехф.	DN1	DN2	a	f	h	h1	h2	h3	i	m	n	k	n1	w	s	1~	3~
PKSm 60	PKS 60	1"	1"	29	230	192	156	34	190	110	80	150	120	100	55	7	6,1	6,1
PKSm 65	PKS 65				238												7,7	7,1
PKSm 70	PKS 70				260	200	164		198		90	160	138	112	62		10,7	9,6
PKSm 80	PKS 80				260												10,8	9,7

5. КОНСТРУКТИВНЫЕ ХАРАКТЕРИСТИКИ

КОРПУС НАСОСА из чугуна, снабжен всасывающим и нагнетательным патрубками с трубной резьбой.
ОПОРА КОЛЕСА из алюминия с латунной запатентованной вставкой.

РАБОЧЕЕ КОЛЕСО из латунного сплава с периферийными радиальными лопатками, не закрепленное на валу.
ВЕДУЩИЙ ВАЛ из нержавеющей стали.

МЕХАНИЧЕСКОЕ УПЛОТНЕНИЕ из керамики и графита.

ЭЛЕКТРОДВИГАТЕЛЬ насосы непосредственно соединены с электродвигателем фирмы PEDROLLO, двигатель асинхронный, высокопроизводительный, бесшумный, закрытого типа с воздушной вентиляцией, конструктивного типа «ВЗ», пригоден для непрерывной работы. Класс изоляции F (В до