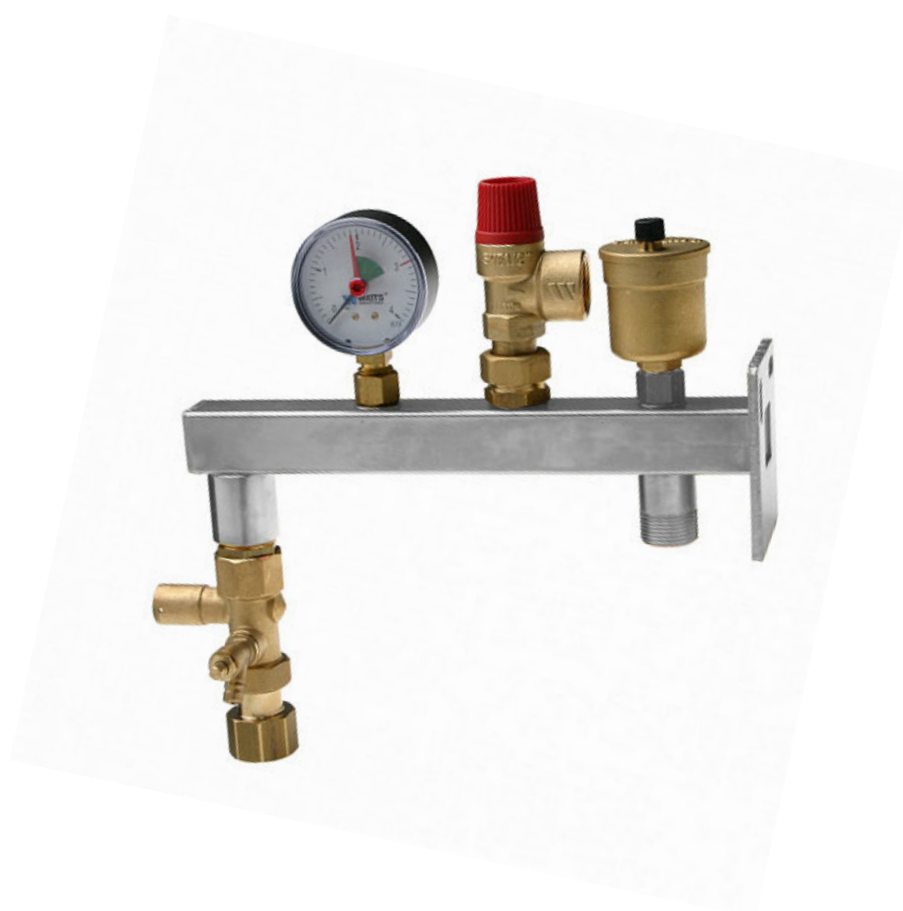


# GAG-KAV

Группа безопасности котла и подключения  
расширительного бака

## Технический паспорт



## Область применения

Группа безопасности и подключения мембранного расширительного бака предназначена для защиты гидравлической замкнутой отопительной системы от избыточного давления и крепления мембранного бака вместимостью до 24л. Группа состоит из автоматического воздухоотводчика MV10R, предохранительного клапана, манометра с запорным клапаном и консоли с присоединительной арматурой KAV20. Группа GAG/KAV выполняет следующие функции:

- защита от превышения давления в системе
- отвод из системы воздуха и газов
- индикация давления в системе на уровне манометра
- подключение расширительного бака к системе отопления с возможностью его техобслуживания без опорожнения системы.

Арматура KAV20 оснащена сливным краном, что позволяет провести слив теплоносителя из системы без демонтажа бака, а также может быть опломбирована для предотвращения несанкционированного перекрытия соединения с баком.

## Модельный ряд и комплектность поставки

Группа безопасности поставляются в индивидуальной упаковке в полностью собранном виде. В комплект поставки входит комплект инструкций и пломбировочная печать (1 шт.).

Модель	Артикул	Вес нетто [кг]	Предохранительный клапан	Размер сбросного отверстия клапана	Макс. емкость расш. бака	Макс. мощность котла кВт
GAG-KAV	0606210	1,85	SV 1/2", 3 бар	3/4"BP	24л	50

## Технические характеристики

ТЕХНИЧЕСКИЕ ХАРАКТЕРИСТИКИ И МАТЕРИАЛЫ	
Раб. температура:	от -10 °С до + 80 °С (соблюдайте пределы раб. температуры расширительного бака)
Температура хранения:	от -30 °С до +50 °С
Рабочая жидкость:	вода с макс. содержанием гликоля до 50%
Подключение группы безопасности к системе :	3/4"HP
Подключения расширительного бака:	3/4"BP
Предохранительный клапан:	фиксированный порог срабатывания 3 бар (0,3 МПа)
Автоматический воздухоотводчик MV 10R:	производительность: 18 л/мин подключение: 3/8" HP
Манометр:	Ø63, диапазон измерения: 0 - 4 бар, циферблат с зеленым сектором и красным указателем подключение: 3/8" HP
Материал консоли:	оцинкованная сталь

## Монтаж

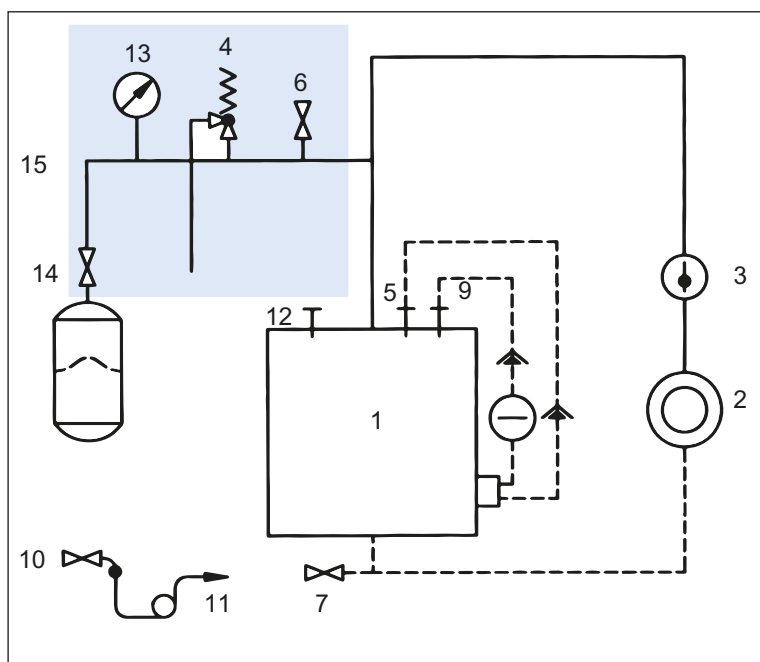
К монтажу групп безопасности **GAG/KAV** применяются те же требования, что и к монтажу предохранительных клапанов.

- Группа безопасности монтируется на подающем трубопроводе, как можно ближе к котлу и выше его уровня, в вертикальном положении.
- На подводке к группе безопасности запрещено устанавливать запорную арматуру, фильтры и т.п. арматуру, которая может привести к перекрытию или сужению трубопровода.
- Сливной шланг должен соответствовать диаметру выходного отверстия предохранительного клапана. Его длина не должна превышать 2м и он не должен иметь больше 2-х изгибов. При невозможности соблюдения данных условий (2м, 2 изгиба) необходимо использовать сливной шланг на один типоразмер больше.  
Предохранительный клапан можно зафиксировать в любом положении при вращении вокруг своей оси на 360°, что упрощает прокладку сливного шланга.

## Техобслуживание

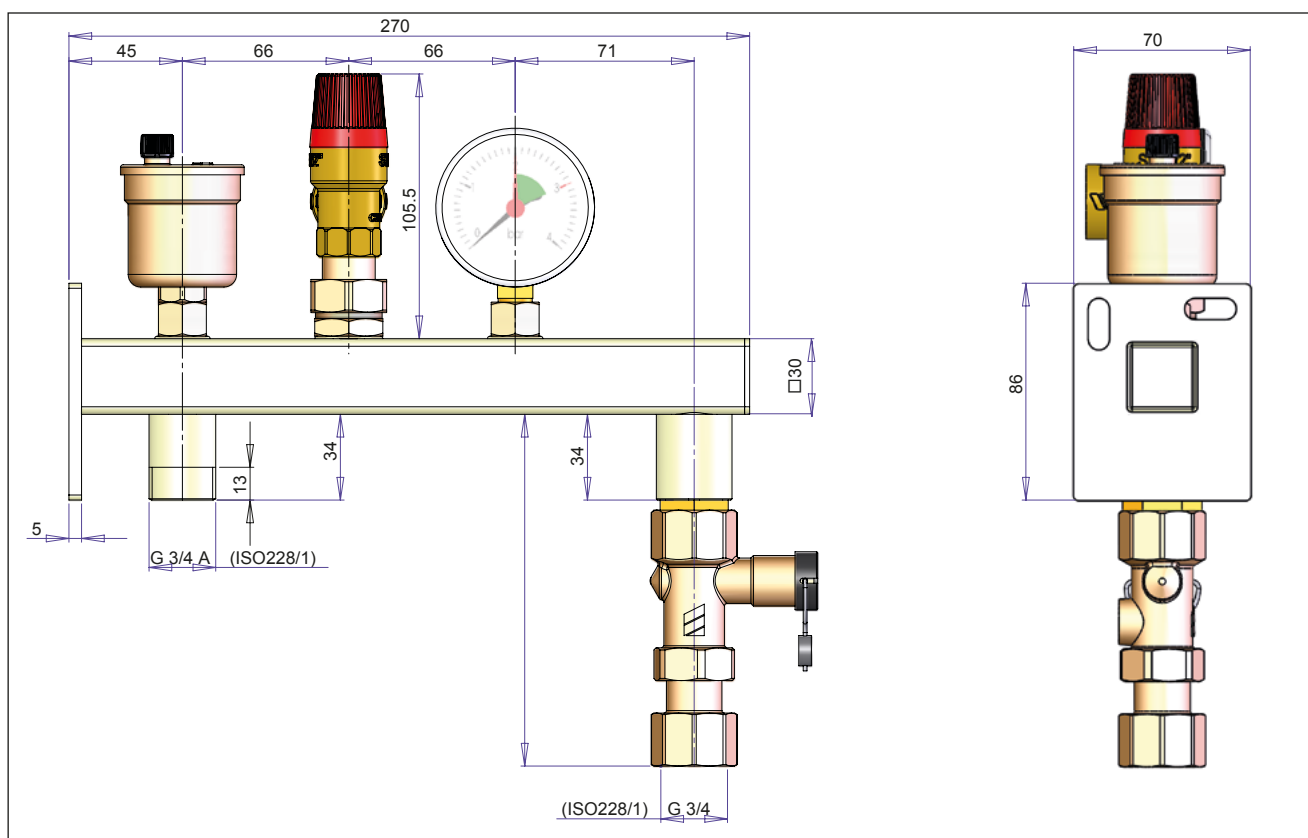
- Для предотвращения протечек и загрязнения **предохранительного клапана** необходимо регулярно прочищать его не реже одного раза в 6 месяцев. Для этого необходимо принудительно открыть клапан, повернув колпачок клапана в направлении стрелки на его крышке.
- **Воздухоотводчик** подключен к консоли через автоматический запорный клапан, что позволяет заменить его без остановки работы системы.
- В штуцер для подключения **манометра** встроены обратный клапан, что позволяет произвести его замену без остановки работы системы.

### Схема подключения



1. Котел
2. Отопительный прибор
3. Циркуляционный насос
4. Предохранительный клапан
5. Аварийный термостат ограничитель температуры
6. Воздухоотводчик
7. Сливной кран
8. Мембранный расширительный бак
9. Регулятор температуры
10. Линия подпитки
11. Свободный штуцер шланга
12. Термометр
13. Манометр
14. Быстросъемное соединение KAV
15. Группа безопасности GAG/KAV

### Габариты [мм]



GAG/KAV (артикул 10017890)

## Подтверждение соответствия

Декларации и/или сертификаты соответствия Техническим Регламентам Таможенного Союза или другим нормативам расположены на интернет сайте компании: [www.wattsindustries.ru](http://www.wattsindustries.ru) (раздел «Техническая поддержка» =>«Сертификаты»).

## Условия хранения и транспортировки

Изделие должно храниться в оригинальной упаковке при температурах, указанных в разделе «Технические характеристики». Условия хранения и транспортировки Изделия должны соответствовать требованиям ГОСТ 15150.

## Утилизация

Утилизация изделия (переплавка, захоронение, перепродажа) производится в порядке, установленном соответствующими Законами по охране окружающей среды стран Таможенного Союза.

## Гарантийные обязательства

Гарантийный срок работы данного Изделия составляет 12 месяцев со дня продажи. Гарантия осуществляется силами сервис центров компаний партнёров компании Watts Industries и распространяется на дефекты, возникшие по вине Производителя.

Все тексты и изображения в данном техпаспорте служат исключительно для информационных целей и не влекут за собой ответственности со стороны Watts Industries.

Watts Industries оставляет за собой право на проведение технических и конструктивных изменений своей продукции без предварительного уведомления.

Гарантия: все виды приобретения нашей продукции и договоры купли-продажи предполагают признание покупателем «Общих правил ведения бизнеса и условий поставки», которые можно найти по ссылке: [www.wattswater.eu/gtc](http://www.wattswater.eu/gtc). Watts не признает любые отличия или дополнения к вышеназванным «Общим правилам ведения бизнеса и условий поставки», сообщенные покупателю ответственными лицами компании Watts в любой форме кроме письменного согласия.

## ГАРАНТИЙНЫЙ ТАЛОН

N	НАИМЕНОВАНИЕ	АРТИКУЛ	КОЛИЧЕСТВО	ОПИСАНИЕ ДЕФЕКТА

Название, адрес торгующей организации:

Продавец: \_\_\_\_\_ М.П.  
торгующей  
организации

Дата продажи \_\_\_\_\_

При предъявлении претензии к качеству товара покупатель предоставляет следующие документы:

1. Заявление (заполненный гарантийный талон) в произвольной форме, в котором указывается:
  - наименование организации или покупателя
  - фактический адрес покупателя и контактный телефон
  - краткое описание параметров системы, где использовалось изделие
  - краткое описание дефекта

1. Документ, свидетельствующий о покупке изделия (накладная)

2. Настоящий гарантийный талон

Отметка о возврате или обмене товара: \_\_\_\_\_

Дата: «\_\_\_» \_\_\_\_\_ 20 \_\_ г.



Watts Industries Italia S.r.l. Via Brenno

21 • 20853 Biassono (MB) • Italy

Tel. +39 039 4986.1 • Fax +39 039 4986.222

[infowattitalia@wattswater.com](mailto:infowattitalia@wattswater.com) • [www.wattswater.it](http://www.wattswater.it)