

## 6. ЗАМЕНА МАСЛА

Один раз в год проверять наличие и качество масла в масляной камере. Проверка наличия и замена масла производится следующим образом: отключить насос от электросети, положить насос горизонтально; вывинтить металлическую заглушку из нижней боковой части насоса и снять уплотнение; слить масло (молочно-белое масло (попадание воды) указывает на то, что торцовое уплотнение износилось и его нужно заменить; данную операцию по замене уплотнения необходимо произвести в сервис-центре); залить новое масло типа МС 20 - 150 г; вставить уплотнение и завинтить металлическую заглушку.

## 7. УКАЗАНИЯ ПО ТЕХНИКЕ БЕЗОПАСНОСТИ

1. Насосы изготовлены в соответствии с требованиями ГОСТ 27570.0-87, ГОСТ 27570.30-91.
2. Во избежание несчастных случаев **категорически запрещается** поднимать или транспортировать насос за кабель питания или поплавковый выключатель. Он должен переноситься за специальную ручку.
3. **Запрещается** использовать насос для перекачки воспламеняющихся или химически активных жидкостей, а также в местах, где есть опасность взрыва.
4. **Запрещается** эксплуатировать насос без воды более 10 сек.
5. **Запрещается** эксплуатация насоса во время нахождения людей в водоеме.

## 8. ГАРАНТИЙНЫЕ УСЛОВИЯ

1. Изготовитель гарантирует исправную работу изделия в течение 24 месяцев со дня продажи при условии эксплуатации в соответствии с настоящим паспортом.
2. В случае нанесения изделию механических повреждений или попадания внутрь электронасоса посторонних предметов, послуживших причиной поломки изделия, гарантийные обязательства аннулируются.
3. Гарантийные обязательства не распространяются на изделия в следующих случаях:
  - механическое повреждение кабеля электропитания и кабеля поплавка (деформация; перегибы; перепайка и пр.)
  - несанкционированное (вне сервисного центра) вскрытие электронасоса.
  - прочие нарушения условий эксплуатации.

## 9. КОМПЛЕКТНОСТЬ

- Насос VX_____ (указать марку насоса)	1 шт.
- Поплавковый выключатель (только для однофазных)	1 шт.
- Кабель питания	5 м
- Коробка упаковочная	1 шт.
- Паспорт	1 шт.

### Гарантийные сервисные центры:

Восток — Москва, ул.16-я Парковая, д.30 (105 км МКАД, въезд через стоянку магазина «Метро»)

Юг — Москва, ул.Борисовские Пруды, д.1 (ТК «Строймаркет»), офис 101

Тел. (495) 988-81-74 (СЦ «Восток»); (495) 645-37-30 (СЦ «Юг»); (495) 663-56-07, (495) 287-16-60.

**ВНИМАНИЕ!** Гарантия действительна только при правильном заполнении технического паспорта.

При рекламации в сервисный центр необходимо предъявить технический паспорт, товарный чек.

**На рассмотрение принимаются только чистые насосы.**

С характеристиками оборудования и гарантийными условиями ознакомлен \_\_\_\_\_



АИ30

## ПОГРУЖНЫЕ ФЕКАЛЬНЫЕ ЭЛЕКТРОНАСОСЫ

# VX



Руководство по эксплуатации (технический паспорт)

Электронасос VX\_\_\_\_\_ (указать марку насоса)

**ВНИМАНИЕ!** Перед установкой и включением электронасоса внимательно ознакомьтесь с содержанием паспорта.  
При установке электронасоса рекомендуется пользоваться услугами компетентных специалистов.



## 1. НАЗНАЧЕНИЕ ИЗДЕЛИЯ

Насосы серии VX предназначены для перекачивания сильно загрязненных, фекальных и сточных вод, с диаметром взвешенных частиц не более 50 мм; с автоматическим включением и отключением насоса при достижении водой максимального и минимального уровня соответственно для однофазных насосов. Уровень включения и выключения насоса устанавливается при помощи поплавкового выключателя. Обычное использование насоса предусматривает откачку воды из водоемов подвалов и выгребных ям.

**ВНИМАНИЕ! Проточная часть насоса опасна! Рабочее колесо опасно как нож!**

Категорически запрещается трогать руками нижнюю, проточную часть насоса, переворачивать насос при соединенном с электросетью двигателе.

Категорически запрещается проверять свободный ход вращения вала и рабочего колеса при включенном в сеть электронасосе.

**ВНИМАНИЕ! Не позволяйте детям приближаться к насосу и трогать его как во включенном, так и в выключенном состоянии, также не позволяйте детям трогать электропроводку насоса.**

## 2. УСЛОВИЯ ЭКСПЛУАТАЦИИ

Насос устанавливается на ровное и твердое дно водоема, предварительно соединенный с шлангом для выкачиваемой жидкости.

Для однофазных насосов: при присоединении насоса к электропитанию включение происходит при поднятии поплавка (положение а). При уменьшении уровня жидкости в водоеме насос выключается автоматически, за счет наклона поплавка вниз (положение б). Также отключение насоса можно произвести за счет отключения кабеля питания от электросети.

Трехфазные насосы выключаются за счет отключения кабеля питания от электросети.

Стационарная установка возможна внутри колодцев с минимальными размерами 500x500x500мм.

Запрещается эксплуатация насоса без воды. Правильное охлаждение двигателя обеспечивается жидкостью в которую погружен насос. Допускается эксплуатация насоса в частично погруженном состоянии: min 250 mm от дна электронасоса.

Установка обратного клапана на нагнетательном трубопроводе позволяет избежать потока жидкости в обратном направлении после остановки насоса.

При эксплуатации насоса должны соблюдаться следующие требования:

- максимальная температура жидкости +40°C
- максимальный размер фекальных частиц 40 ÷ 50 мм
- рабочее напряжение для VXm 220В/50 Гц ± 5 %
- для VX 380В/50 Гц ± 5 %
- максимальный уровень опорожнения ото дна 40 мм
- максимальная манометрическая высота поднятия воды 10 м

**ВНИМАНИЕ!** Запрещается опускать насос на глубину более 5 м от поверхности воды.

## 3. ЭЛЕКТРИЧЕСКОЕ ПРИСОЕДИНЕНИЕ

Насосы серии VX готовы к подключению. Перед подключением проверьте соответствие напряжения сети со справочными данными на табличке насоса. Правильность направления вращения рабочего колеса указывает стрелка между двигателем и выходным патрубком насоса. На трехфазных двигателях при неправильном вращении следует поменять две фазы. Установка насоса должна производиться квалифицированным аттестованным специалистом электрогидравлических машин.

## 4. ОСНОВНЫЕ ТЕХНИЧЕСКИЕ ХАРАКТЕРИСТИКИ (см. табл.)

Технические данные при n=2900 об/мин Q - производительность (м.куб/час)

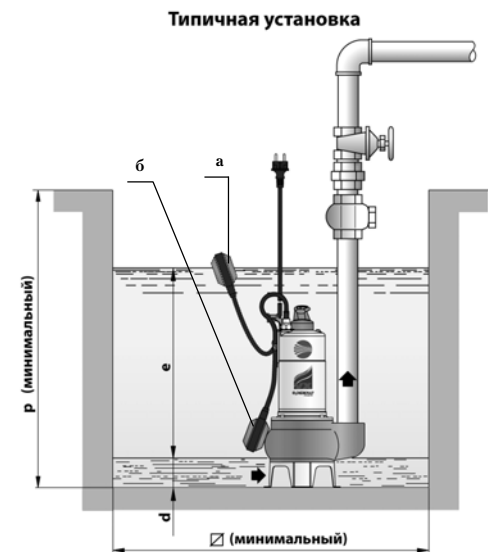
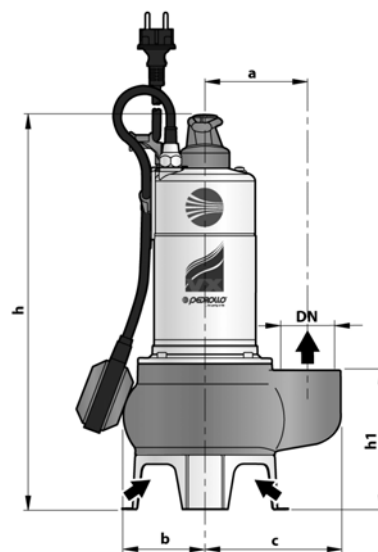
H- общая манометрическая высота в метрах

## 5. КОНСТРУКТИВНЫЕ ХАРАКТЕРИСТИКИ

**КОРПУС НАСОСА** из чугуна, снабжен нагнетательным патрубком с трубной резьбой.

**КОРПУС ДВИГАТЕЛЯ** из нержавеющей стали.

Тип		Мощность		Q м³/ч л/мин	0	3	6	9	12	15	18	21	24	27	30
однофазный	трехфазный	кВт	л.с.		0	50	100	150	200	250	300	350	400	450	500
VXm 8/35		0,55	0,75	H, метры	8,4	7,5	6,5	5,2	3,7	2					
VXm 10/35	VX 10/35	0,75	1		10	9,5	8,5	7,2	5,8	4	2				
VXm 15/35	VX 15/35	1,1	1,5		15	14	13	11,8	10,5	9	7,5	6	4	2	
VXm 8/50		0,55	0,75		6	5,5	5	4,4	3,6	2,8	2	1			
VXm 10/50	VX 10/50	0,75	1		7,5	7	6,5	5,8	5	4	3,2	2,4	1,5		
VXm 15/50	VX 15/50	1,1	1,5		11	10,5	10	9,5	9	8,3	7,5	6,8	6	5	4



Тип		Патрубок DN	диаметр твердых частиц	Размеры								Масса, кг		
однофазный	трехфазный			a	b	c	h	h1	d	e	p	□	1~	3~
VXm 8/35		1 1/2"	40 мм	105	92	136	408	125	50	per.	500	500	12,4	
VXm 10/35	VX 10/35												13,3	12,1
VXm 15/35	VX 15/35												16,3	15,0
VXm 8/50		2"	50 мм	110	97	150	437	153	60	per.	500	500	12,9	
VXm 10/50	VX 10/50												13,9	12,1
VXm 15/50	VX 15/50												17,0	15,6

**ОПОРНОЕ ОСНОВАНИЕ** из нержавеющей стали допускает проход взвешенных твердых включений накачиваемой жидкости.

**РАБОЧЕЕ КОЛЕСО** открытого типа из нержавеющей стали.

**ВЕДУЩИЙ ВАЛ** из нержавеющей стали.

**МЕХАНИЧЕСКОЕ УПЛОТНЕНИЕ** из карбида кремния со стороны насоса и уплотнительное кольцо со стороны двигателя, с масляным резервуаром, помещенным для смазки поверхностей механического уплотнения в случае отсутствия воды.

**ЭЛЕКТРОДВИГАТЕЛЬ** асинхронный, закрытого типа, пригодный для непрерывной работы при частично погруженном насосе (мин. 250 мм) с термозащитным приспособлением (аварийным выключателем) встроенным для однофазных моделей. Класс изоляции F.

**СТЕПЕНЬ ЗАЩИТЫ** IP68

**КАБЕЛЬ ПИТАНИЯ** погружного типа из неопрена. Серийная комплектация 5м.